

НАСАДКА С ИЗМЕНЯЕМЫМ УГЛОМ LGD-ARTIFACT- ZOOMLENS-R65



Установка на светильники LGD-ARTIFACT
для трехфазных треков (4TRA)

1. ОСНОВНЫЕ СВЕДЕНИЯ

- 1.1. Аксессуар используется совместно со светильником LGD-ARTIFACT для управления светом и позволяет изменять угол излучения в диапазоне 10–50°.
- 1.2. Использование такой насадки способствует созданию гармоничной атмосферы в выставочных залах, позволяя зрителям лучше сосредоточиться на деталях экспонатов.
- 1.3. В комплекте есть смягчающий светофильтр-насадка на линзу, сглаживающая пики света, получаемые на освещаемых пространствах, для более комфортного освещения.
- 1.4. Материал корпуса — алюминий, диаметр 65 мм.

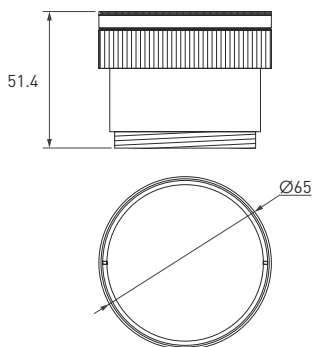
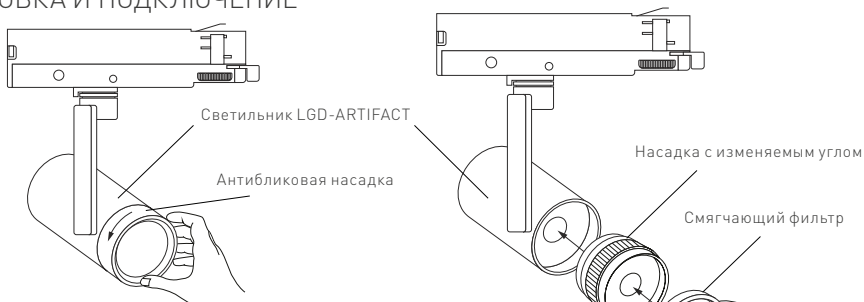


Рис. 1. Чертеж и габаритные размеры

2. ОСНОВНЫЕ ТЕХНИЧЕСКИЕ ХАРАКТЕРИСТИКИ

Артикул	Обозначение	Цвет корпуса	Угол излучения	Габариты
059711	ВК	Черный	10–50°	Ø65×51.4 мм
059713	ВН	Белый	10–50°	Ø65×51.4 мм

3. УСТАНОВКА И ПОДКЛЮЧЕНИЕ



⚠ ВНИМАНИЕ!

Все работы следует выполнять в резиновых или виниловых перчатках без пудры. Это предотвратит появление на оптических элементах отпечатков пальцев и иных загрязнений, ухудшающих светотехнические характеристики светильника.



- 3.1. Алгоритм установки:
 - Открутите антибликовую насадку, повернув ее против часовой стрелки.
 - Открутите линзу с фиксированным углом, повернув ее против часовой стрелки.
 - Накрутите насадку с изменяемым углом, повернув ее по часовой стрелке.
 - Накрутите антибликовую насадку, повернув ее по часовой стрелке.
- 3.2. Алгоритм настройки светового пучка:
 - Настройте световое пятно до нужного размера, направив его на освещаемый объект.
 - Настройте фокус насадки для повышения резкости светового пятна.
 - В зависимости от проекта вы можете открутить смягчающий фильтр, повернув его против часовой стрелки.

4. ТРЕБОВАНИЯ БЕЗОПАСНОСТИ

- 4.1. Конструкция изделия удовлетворяет требованиям электро- и пожарной безопасности по ГОСТ 12.2.007.0-75.
- 4.2. Монтаж изделия должен выполняться квалифицированным специалистом с соблюдением всех требований техники безопасности.
- 4.3. Внимательно изучите данное руководство и неукоснительно следуйте всем рекомендациям.

5. КОМПЛЕКТАЦИЯ

- 5.1. Насадка — 1 шт.
- 5.2. Техническое описание, руководство по эксплуатации и паспорт — 1 шт.
- 5.3. Упаковка — 1 шт.

6. ИНФОРМАЦИЯ О ПРОИСХОЖДЕНИИ ТОВАРА

- 6.1. Изготовлено в КНР.
- 6.2. Изготовитель: Heilongjiang Arlight Trade Company Limited (Хэйлунцзян Арлайт Трейд Компани Лимитед). China, Heilongjiang Province (DZ), Heihe City, Cooperation Zone, Small and Medium-sized Enterprise Service Centre, Supporting Services Building, Room 308. Офис 308, Здание службы поддержки, Центр обслуживания малого и среднего предпринимательства, зона сотрудничества Хэйхэ, провинция Хэйлунцзян (ДЗ), Китай.
- 6.3. Импортер: ООО «Арлайт РУС», адрес: 101000, г. Москва, Уланский пер., д. 22, стр. 1, пом. I, этаж 5, офис 501.
- 6.4. Дату изготовления см. на корпусе изделия (или на упаковке).

7. ОТМЕТКИ О ПРОДАЖЕ

Модель: _____

Дата продажи: _____

Продавец: _____ М. П.

Потребитель: _____



Более подробная информация
об изделии представлена
на сайте arlight.ru

