

КОНТРОЛЛЕР ARD-CLASSIC-SYNC RGB

1. ОСНОВНЫЕ СВЕДЕНИЯ

- 1.1. RGB-контроллер с ПДУ предназначен для управления светодиодными гирляндами серии ARD-STRING-CLASSIC-SYNC RGB и синхронизации их работы.
- 1.2. Степень защиты от воздействий окружающей среды — IP65. Может применяться внутри и снаружи помещений при соблюдении условий эксплуатации.
- 1.3. Динамическая смена режимов свечения гирлянд, 8 статических и 10 динамических световых эффектов.
- 1.4. Пульт ДУ RF в комплекте, радиус управления — до 20 м.
- 1.5. В ассортименте представлены контроллеры с разной выходной мощностью и цветом корпуса.

2. ОСНОВНЫЕ ТЕХНИЧЕСКИЕ ХАРАКТЕРИСТИКИ

Артикул, цвет корпуса — белый	028213	031211	031213
Артикул, цвет корпуса — черный	028212	031212	031214
Входное напряжение питания	АС 230 В, 50 Гц		
Максимальная выходная мощность	80 Вт	250 Вт	370 Вт
Максимальное количество управляемых RGB-светодиодов*	1000	3000	4000
Управление контроллером	RF-пульт ДУ (21 кнопка)		
Радиус управления пульта ДУ	до 20 м		
Габаритные размеры	120×40×20 мм		
Степень пылевлагозащиты	IP65		
Рабочая температура окружающей среды	-30... +40 °С		
Гарантийный срок	12 месяцев		

* При использовании светодиодных гирлянд серии ARD-STRING-CLASSIC (230 В).

Более подробные технические характеристики и дополнительную информацию о контроллере и гирляндах вы можете найти на сайте ardecoled.ru.

3. УСТАНОВКА И ПОДКЛЮЧЕНИЕ

ВНИМАНИЕ! Во избежание поражения электрическим током перед началом всех работ отключите электропитание. Все работы должны проводиться только квалифицированным специалистом.

Все работы по подключению и монтажу рекомендуется выполнять при температуре не ниже +5 °С. В этом случае изоляция проводов имеет достаточную эластичность. В случае необходимости проведения монтажных работ при пониженных температурах подготовьте светодиодные гирлянды и контроллер к монтажу. Заранее распакуйте и расправьте провода контроллера и светодиодных гирлянд в теплом помещении.

- 3.1. Извлеките контроллер из упаковки и расправьте провода. Проверьте целостность проводов, отсутствие повреждения изоляции.

ВНИМАНИЕ! Категорически запрещается включать в сеть и использовать контроллер и гирлянду со следами повреждения изоляции проводов, обрывом провода или повреждением сетевой вилки!

- 3.2. Соедините светодиодные гирлянды между собой при помощи коннекторов. В зависимости от общей мощности подключаемых светодиодных гирлянд воспользуйтесь схемой на рисунке 1, 2, или 3. К входному разъему первой гирлянды (MALE) подключите выходной разъем контроллера или переходника-разветвителя (FEMALE). Переходники-разветвители приобретаются отдельно. Подробные технические характеристики и дополнительную информацию об аксессуарах для подключения вы можете найти на сайте ardecoled.ru.

Инструкция предназначена для артикулов: 028212, 028213, 031211, 031212, 031213, 031214. Артикулы указаны на момент разработки инструкции.

Список действующих артикулов см. на сайте ardecoled.ru

ВНИМАНИЕ! Перед включением проверьте наличие крышки на конечном разьеме для подключения дополнительных светодиодных гирлянд!

ВНИМАНИЕ! Категорически запрещается подключение светодиодных гирлянд суммарной мощностью более 65 Вт для контроллеров арт. 028212, 028213!

ВНИМАНИЕ! Категорически запрещается последовательное подключение светодиодных гирлянд суммарной мощностью более 98 Вт!

ВНИМАНИЕ! Выходная мощность контроллера должна быть на 25% больше суммарной мощности подключаемых светодиодных гирлянд!

3.4. Подключите шнур питания контроллера к сети AC 230 В и проверьте работу контроллера во всех режимах работы.

3.5. Закрепите светодиодные гирлянды согласно требованиям, указанным в п. 4.

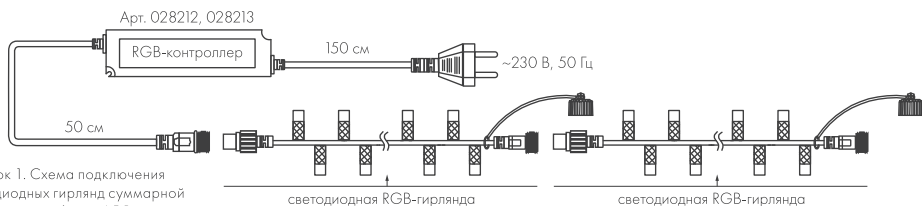


Рисунок 1. Схема подключения светодиодных гирлянд суммарной мощностью не более 65 Вт

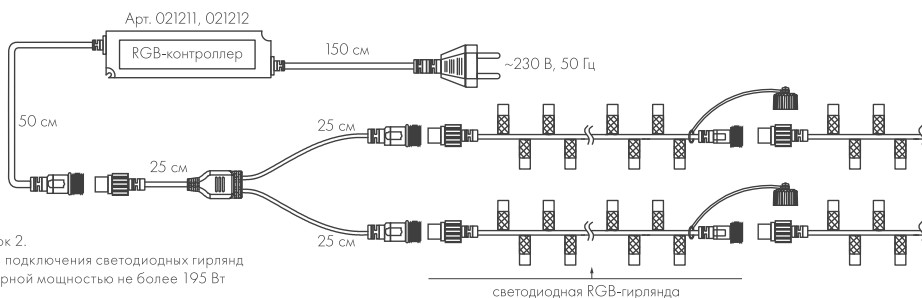


Рисунок 2. Схема подключения светодиодных гирлянд суммарной мощностью не более 195 Вт

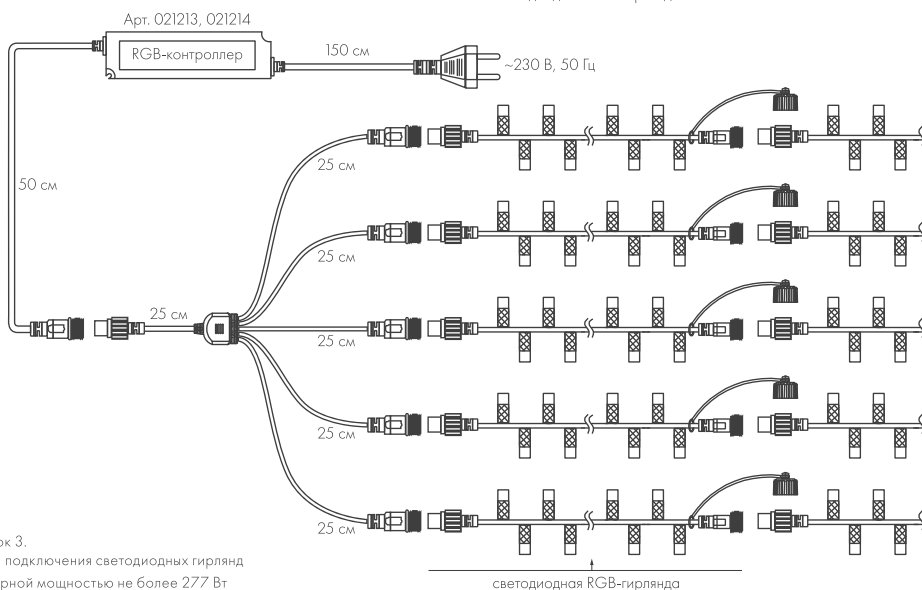


Рисунок 3. Схема подключения светодиодных гирлянд суммарной мощностью не более 277 Вт

3.6. Для управления контроллером используйте комплектный пульт ДУ. Расположение и назначение клавиш управления приведено на рисунке 4.

ВНИМАНИЕ! Во избежание разряда или замыкания в батарейном отсеке пульта установлена защитная пленка, которую необходимо удалить перед началом эксплуатации.

3.7. Для обеспечения лучшего приема сигнала управления контроллер необходимо расположить в зоне прямой видимости пульта ДУ.

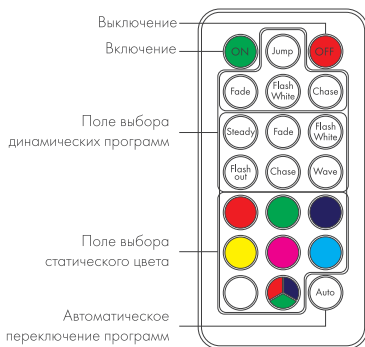


Рисунок 4. Пульт ДУ контроллера

4. ОБЯЗАТЕЛЬНЫЕ ТРЕБОВАНИЯ И РЕКОМЕНДАЦИИ ПО ЭКСПЛУАТАЦИИ

4.1. Требования к монтажу:

- Монтаж должен производиться при температуре окружающей среды не ниже +5 °С.
- Отключайте питание при присоединении/отсоединении дополнительных светодиодных гирлянд.
- Не допускается контакт контроллера и гирлянд с нагретыми выше +60 °С поверхностями или предметами.
- Не устанавливайте оборудование на металлических предметах или конструкциях без дополнительных мер по обеспечению электрической безопасности.
- Устанавливайте оборудование в хорошо проветриваемом месте.
- При выборе места установки оборудования предусмотрите возможность его обслуживания; не устанавливайте устройства в местах, доступ к которым будет впоследствии невозможен.
- Не допускается использование кислотных и других химически активных герметизирующих или клеящих составов.

4.2. Требования к условиям эксплуатации:

- Температура окружающей среды от -30 до +40 °С.
- Отсутствие в воздухе паров и примесей агрессивных веществ (кислот, щелочей и пр.).
- Защита от прямого воздействия осадков и солнечных лучей;
- Не превышайте допустимую мощность нагрузки. Выходная мощность контроллера должна быть на 25% больше суммарной мощности подключаемых светодиодных гирлянд.
- Всегда отключайте питание при необходимости проведения монтажных или профилактических работ.
- Не оставляйте светодиодные гирлянды включенными без присмотра на длительное время.
- Не допускайте детей к пользованию оборудованием.
- Не допускается подвергать светодиодные гирлянды механическим и ударным нагрузкам, подвешивать к гирляндам грузы.
- Категорически запрещается эксплуатировать светодиодные гирлянды, погруженные в воду, или установленные в местах скопления воды (лужи, затопляемые ниши, углубления и т. п.).

4.3. Перед включением убедитесь, что схема собрана правильно, соединения выполнены надежно, замыкания отсутствуют. Отказ оборудования, вызванный замыканием проводов на выходе контроллера, не рассматривается как гарантийный случай.

4.4. Возможные неисправности и методы их устранения:

Неисправность	Причина	Способ устранения
Гирлянда не светится	Не поступает напряжение питания	Проверьте наличие напряжения в сети
	Нет контакта в соединениях	Тщательно проверьте все подключения
Отсутствует или нестабильный прием сигнала с пульта	Между пультом ДУ и контроллером находятся экранирующие предметы, препятствующие прохождению радиосигнала	Уберите предметы, мешающие приему управляющего сигнала
	Сильный уровень радиочастотных помех	Устраните источник радиочастотных помех
	Разряжена батарея питания в пульте ДУ	Замените батарею
	Превышен радиус приема сигнала	Верните пульт в зону приема сигнала управления

5. ТРЕБОВАНИЯ БЕЗОПАСНОСТИ

- 5.1. Конструкция изделия удовлетворяет требованиям электро- и пожарной безопасности по ГОСТ 12.2.007.0-75.
- 5.2. Монтаж оборудования должен выполняться квалифицированным специалистом с соблюдением всех требований техники безопасности.
- 5.3. Внимательно изучите инструкцию по монтажу и установке и неукоснительно следуйте всем требованиям и рекомендациям.
- 5.4. Перед монтажом убедитесь, что все оборудование обесточено.
- 5.5. Если при включении изделие не заработало должным образом, воспользуйтесь таблицей возможных неисправностей. Если самостоятельно устранить неисправность не удалось, обесточьте изделие и свяжитесь с поставщиком.

6. ГАРАНТИЙНЫЕ ОБЯЗАТЕЛЬСТВА

- 6.1. Изготовитель гарантирует соответствие изделия требованиям действующей технической документации и обязательным требованиям государственных стандартов.
- 6.2. Гарантийный срок изделия — 12 месяцев с даты передачи потребителю, если иное не предусмотрено договором. Если дату передачи установить невозможно, гарантийный срок исчисляется с даты изготовления изделия.
- 6.3. В случае выхода изделия из строя потребитель вправе предъявить требования в течение гарантийного срока при наличии товарного или кассового чека, а также отметки о продаже в паспорте изделия.
- 6.4. Требования предъявляются по месту приобретения изделия.
- 6.5. Гарантийные обязательства не распространяются на изделия, имеющие механические повреждения или признаки нарушения потребителем правил хранения, транспортирования или эксплуатации.
- 6.6. Производитель вправе вносить в конструкцию и встроенное программное обеспечение (прошивку) изменения, не ухудшающие качество изделия и его основные параметры.
- 6.7. Расходы на транспортировку вышедшего из строя изделия оплачиваются потребителем.

7. ТРАНСПОРТИРОВАНИЕ И ХРАНЕНИЕ

- 7.1. Размещение и крепление в транспортных средствах упакованных изделий должны обеспечивать их устойчивое положение, исключать возможность ударов друг о друга, а также о стенки транспортных средств.
- 7.2. После транспортировки при отрицательных температурах, перед включением, изделие должно быть выдержано в упаковке в нормальных условиях не менее 6 часов.
- 7.3. Изделия должны храниться в сухом помещении в заводской упаковке при температуре окружающей среды от 0 до +50 °С и влажности не более 70% при отсутствии в воздухе паров кислот, щелочей и других агрессивных примесей.

8. КОМПЛЕКТАЦИЯ

- 8.1. Контроллер — 1 шт.
- 8.2. Техническое описание, руководство по эксплуатации и паспорт — 1 шт.
- 8.3. Упаковка — 1 шт.

9. СВЕДЕНИЯ ОБ УТИЛИЗАЦИИ

- 9.1. По истечении срока службы (эксплуатации) изделие не представляет опасности для жизни, здоровья людей и окружающей среды.
- 9.2. Утилизация осуществляется в соответствии с требованиями действующего законодательства.

10. СВЕДЕНИЯ О РЕАЛИЗАЦИИ И СЕРТИФИКАЦИИ

- 10.1. Цена изделия договорная, определяется при заключении договора.
- 10.2. Предпродажной подготовки изделия не требуется.
- 10.3. Изделие сертифицировано согласно ТР ТС. Информация о сертификации нанесена на упаковку.

11. ИНФОРМАЦИЯ О ПРОИСХОЖДЕНИИ ТОВАРА

- 11.1. Изготовлено в КНР.
- 11.2. Изготовитель: «Санрайз Холдингз (ГК) Лтд» (Sunrise Holdings (HK) Ltd).
- 11.3. Офис 901, 9 этаж, «Омега Плаза», 32, улица Дундас, Коулун, Гонконг, Китай.
Импортер: ООО «Арлайт РУС», адрес: 101000, г. Москва, Уланский пер., д. 22, стр. 1, пом. 1, этаж 5, офис 501.
- 11.4. Дату изготовления см. на корпусе изделия или упаковке.

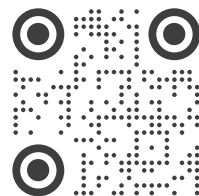
12. ОТМЕТКИ О ПРОДАЖЕ

Модель: _____

Дата продажи: _____

Продавец: _____ М. П.

Потребитель: _____



Более подробная информация представлена на сайте ardecoled.ru

Дополнение к артикулу в скобках, например, (1), (2), (B) означает наличие модификаций товара. Модификации отличаются незначительными улучшениями, не влияющими на основные свойства, параметры и внешний вид товара. Допускается прямая замена модификаций на основной артикул или наоборот без каких-либо условий.



ТР ТС 004,
020/2011

