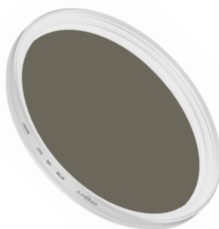


# СВЕТОФИЛЬТР LGD-ARTIFACT- LENS



## 1. ОСНОВНЫЕ СВЕДЕНИЯ

- 1.1. Аксессуар используется со светильниками серии LGD-ARTIFACT для управления светом.
- 1.2. Материал корпуса — алюминий.

## 2. ОСНОВНЫЕ ТЕХНИЧЕСКИЕ ХАРАКТЕРИСТИКИ

Артикул	Наименование	Цвет корпуса	Функция	Габариты
059740	LGD-ARTIFACT-CPL-LENS-R62 (WH)	Белый	Уменьшить количество бликов на отражающих поверхностях	Ø64.5×6.4 мм
059742	LGD-ARTIFACT-DIFFUS-LENS-R62 (WH)		Уменьшить резкость теней от объектов, создать мягкий акцент	Ø64×5.4 мм
059744	LGD-ARTIFACT-ND-LENS-R62 (WH)		Равномерно снизить интенсивность излучения	Ø64.3×4.4 мм
059746	LGD-ARTIFACT-UV-LENS-R62 (WH)		Создать дополнительный барьер от выгорания для сохранности освещаемых объектов	Ø64.2×4.4 мм
059725	LGD-ARTIFACT-CPL-LENS-R62 (BK)	Черный	Уменьшить количество бликов на отражающих поверхностях	Ø64.5×6.4 мм
059721	LGD-ARTIFACT-DIFFUS-LENS-R62 (BK)		Уменьшить резкость теней от объектов, создать мягкий акцент	Ø64×5.4 мм
059722	LGD-ARTIFACT-ND-LENS-R62 (BK)		Равномерно снизить интенсивность излучения	Ø64.3×4.4 мм
059726	LGD-ARTIFACT-UV-LENS-R62 (BK)		Создать дополнительный барьер от выгорания для сохранности освещаемых объектов	Ø64.2×4.4 мм

## 3. УСТАНОВКА И ПОДКЛЮЧЕНИЕ

### ВНИМАНИЕ!

Все работы следует выполнять в резиновых или виниловых перчатках без пудры. Это предотвратит появление на оптических элементах отпечатков пальцев и иных загрязнений, ухудшающих светотехнические характеристики светильника.

Фильтры устанавливаются только на насадки с фиксированным или изменяемым углом.

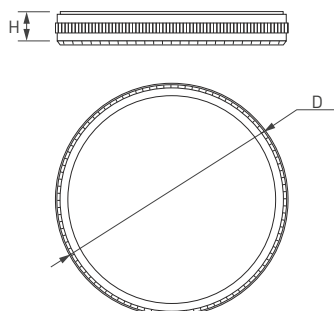
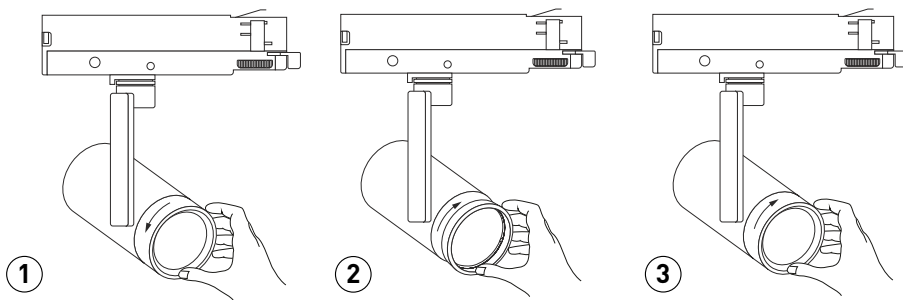


Рис. 1. Чертеж и габаритные размеры



1 Открутите антибликовую насадку, повернув ее против часовой стрелки.

2 Накрутите светофильтр, повернув его по часовой стрелке.

3 Прикрутите антибликовую насадку, повернув ее по часовой стрелке.

## 4. ТРЕБОВАНИЯ БЕЗОПАСНОСТИ

- 4.1. Конструкция изделия удовлетворяет требованиям электро- и пожарной безопасности по ГОСТ 12.2.007.0-75.
- 4.2. Монтаж изделия должен выполняться квалифицированным специалистом с соблюдением всех требований техники безопасности.
- 4.3. Внимательно изучите данное руководство и неукоснительно следуйте всем рекомендациям.

## 5. КОМПЛЕКТАЦИЯ

- 5.1. Светофильтр — 1 шт.
- 5.2. Техническое описание, руководство по эксплуатации и паспорт — 1 шт.
- 5.3. Упаковка — 1 шт.

## 6. ИНФОРМАЦИЯ О ПРОИСХОЖДЕНИИ ТОВАРА

- 6.1. Изготовлено в КНР.
- 6.2. Изготовитель: Heilongjiang Arlight Trade Company Limited (Хэйлунцзян Арлайт Трейд Компани Лимитед). China, Heilongjiang Province (DZ), Heihe City, Cooperation Zone, Small and Medium-sized Enterprise Service Centre, Supporting Services Building, Room 308. Офис 308, Здание службы поддержки, Центр обслуживания малого и среднего предпринимательства, зона сотрудничества Хэйхэ, провинция Хэйлунцзян (ДЗ), Китай.
- 6.3. Импортер: ООО «Арлайт РУС», адрес: 101000, г. Москва, Уланский пер., д. 22, стр. 1, пом. I, этаж 5, офис 501.
- 6.4. Дату изготовления см. на корпусе изделия (или на упаковке).

## 7. ОТМЕТКИ О ПРОДАЖЕ

Модель: \_\_\_\_\_

Дата продажи: \_\_\_\_\_

Продавец: \_\_\_\_\_ М. П.

Потребитель: \_\_\_\_\_



Более подробная информация об изделии представлена на сайте arlight.ru

