

Электронная документация

АЛЮМИНИЕВЫЙ ПРОФИЛЬ

PLS-LOCK-H15-3000 ANOD

ОПИСАНИЕ

- Профиль для создания световых полос.
- 3 типа монтажа в зависимости от используемых аксессуаров:
 - встраиваемый;
 - подвесной;
 - накладной.
- Экраны, заглушки и другие аксессуары поставляются отдельно.
- Хороший теплоотвод. Простая установка.
- Экран из стойкого к УФ-излучению поликарбоната с замком-защелкой, доступен матовый.

ПРИМЕНЕНИЕ

- Для использования внутри помещений.
- Для светодиодных лент и линеек шириной до 20 мм.




20 мм



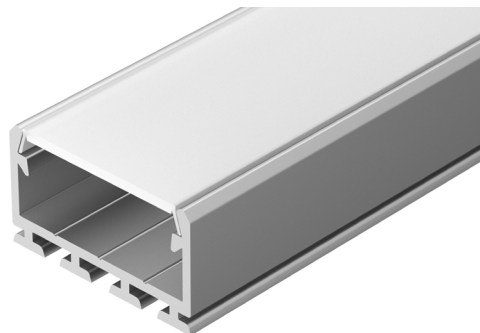
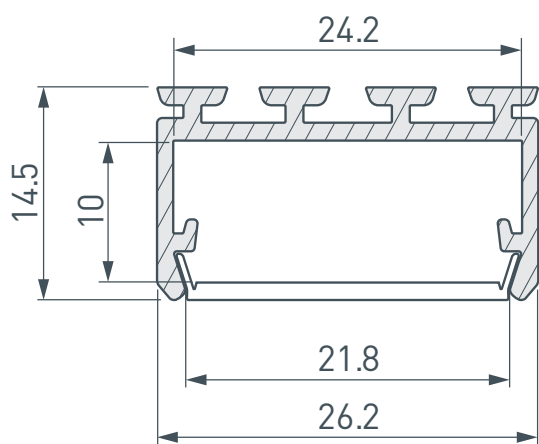
Встраиваемый/накладной/подвесной Серебристый

ПАРАМЕТРЫ

Артикул	044843
Модель	PLS-LOCK-H15-3000 ANOD
Цвет	 серебристый
Покрытие	анодированное
Форма (сечение)	прямоугольная
Назначение	для прямоугольных светильников
Размеры профиля	3000×26.2×14.5 мм
Ширина площадки для лент	24.2 мм
Рассеиваемая (отводимая) тепловая мощность* на 1 м	19 Вт

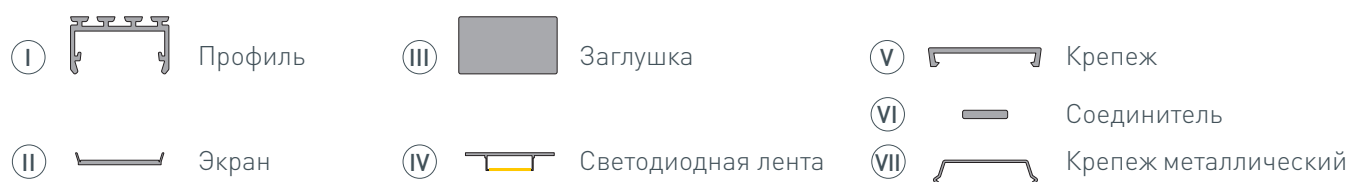
* При использовании светодиодных лент и линеек.

ЧЕРТЕЖ

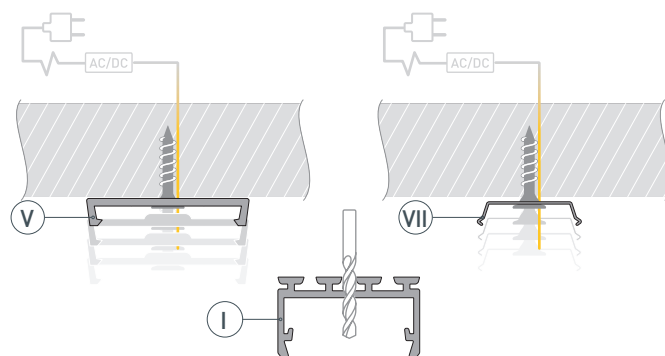


РУКОВОДСТВО ПО МОНТАЖУ ПРОФИЛЯ

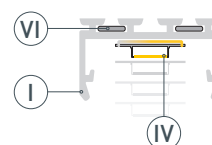
Установка профиля на крепеж
Необходимые компоненты:



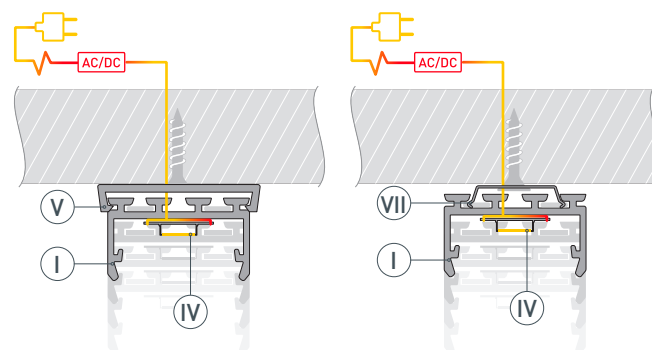
- 1** / Закрепите пластиковые **Ⓥ** либо металлические **Ⓩ** крепежи на поверхности и выведите кабель от блока питания для светодиодной ленты. Просверлите отверстия в профиле **Ⓘ** для вывода кабеля питания светодиодной ленты.



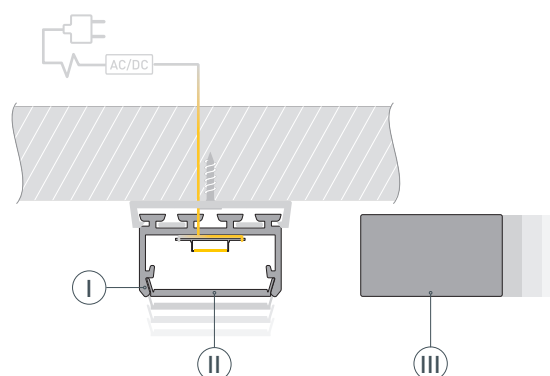
- 2** / Перед приклеиванием светодиодной ленты рекомендуется обезжирить поверхность профиля **Ⓘ**. Установите в профиль **Ⓘ** светодиодную ленту **Ⓦ**. Если необходимо создать различные конструкции из профиля **Ⓘ**, используйте соединители **Ⓦ**.



- 3** / Установите получившуюся конструкцию из профилей **Ⓘ** в пластиковые **Ⓥ** либо металлические **Ⓩ** крепежи до щелчка. Подключите светодиодную ленту **Ⓦ** к источнику питания, строго соблюдая полярность, обозначенную на плате светодиодной ленты. Максимально допустимая для подключения длина отрезка светодиодной ленты указана в инструкции к светодиодной ленте.

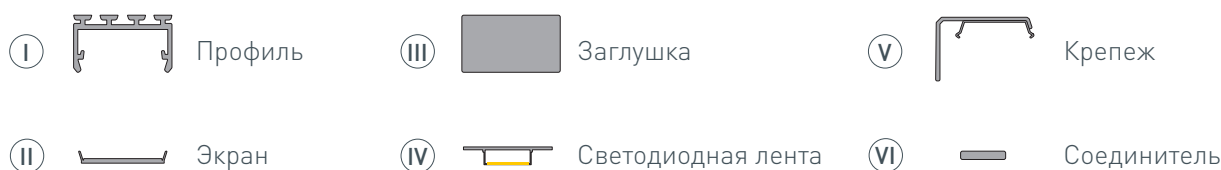


- 4** / Установите на профиль **Ⓘ** экран **Ⓜ**, а затем заглушки **ⓓ**.

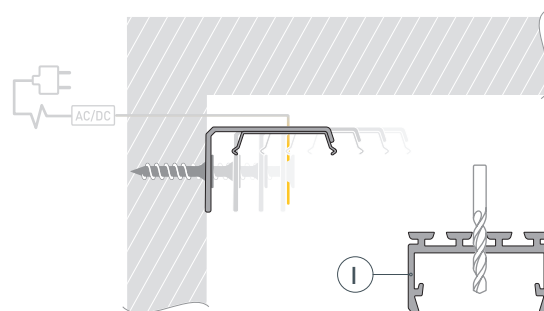


РУКОВОДСТВО ПО МОНТАЖУ ПРОФИЛЯ

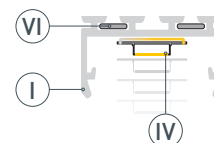
Установка профиля на крепежи
Необходимые компоненты:



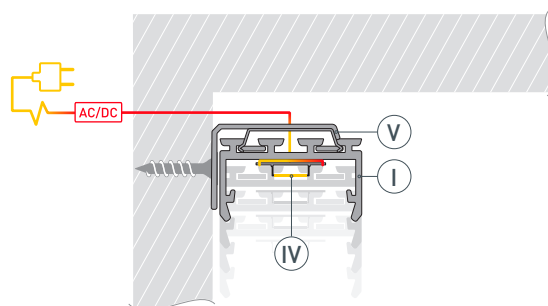
- 1** / Закрепите крепежи (V) на поверхности и выведите кабель от блока питания для светодиодной ленты. Просверлите отверстия в профиле (I) для вывода кабеля питания светодиодной ленты.



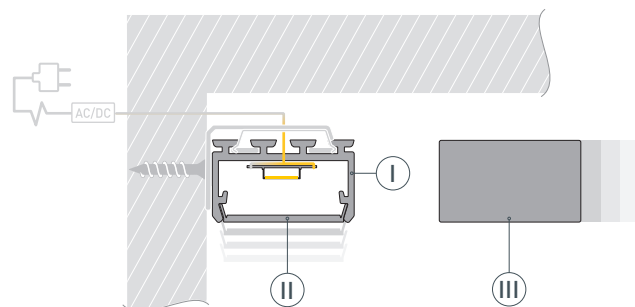
- 2** / Перед приклеиванием светодиодной ленты рекомендуется обезжирить поверхность профиля (I). Установите в профиль (I) светодиодную ленту (IV). Если необходимо создать различные конструкции из профиля (I), используйте соединители (VI).



- 3** / Установите получившуюся конструкцию из профилей (I) в крепежи (V) до щелчка. Подключите светодиодную ленту (IV) к источнику питания, строго соблюдая полярность, обозначенную на плате светодиодной ленты. Максимально допустимая для подключения длина отрезка светодиодной ленты указана в инструкции к светодиодной ленте.

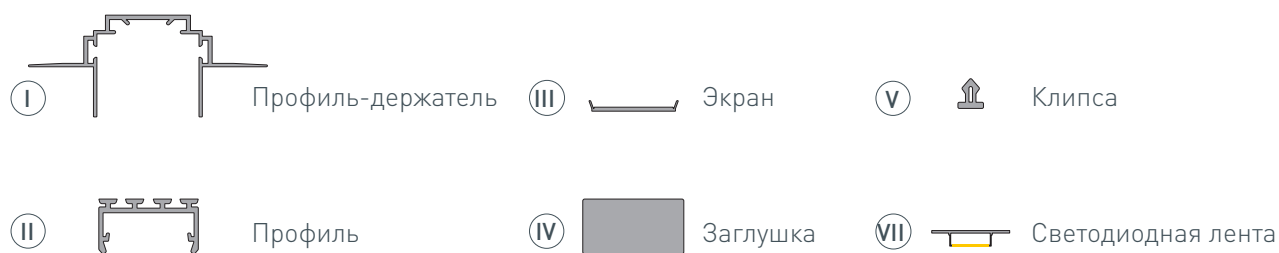


- 4** / Установите на профиль (I) экран (II), а затем заглушки (III).

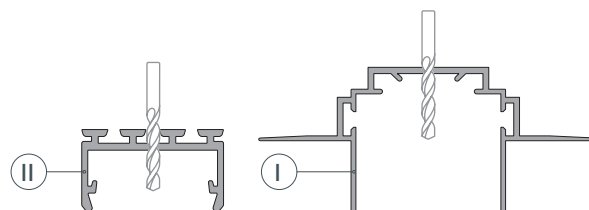


РУКОВОДСТВО ПО МОНТАЖУ ПРОФИЛЯ

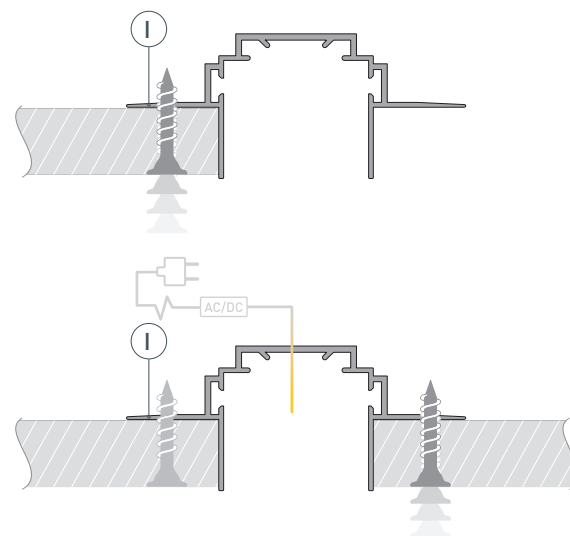
Установка профиля в гипсокартон на профиль-держатель
Необходимые компоненты:



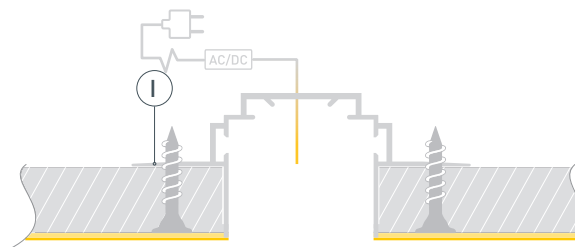
- 1** / Просверлите отверстия в профиле-держателе (I) и профиле (II) для вывода кабеля питания светодиодной ленты.



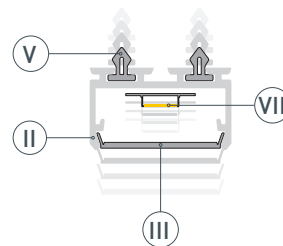
- 2** / Закрепите профиль-держатель (I) с одной стороны с помощью саморезов. Выведите кабели питания для светодиодной ленты. Закрепите профиль-держатель (I) с другой стороны с помощью саморезов.



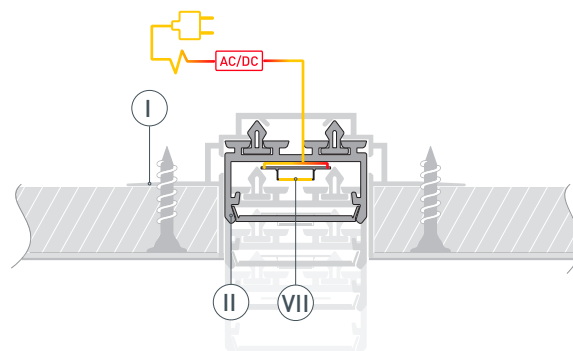
- 3** / Выполните финишную отделку потолка, чтобы скрыть саморезы крепления профиля-держателя (I). Во избежание появления сколов и заусенцев аккуратно проведите малярным ножом в местах стыков профиля-держателя (I) с поверхностью. Очистите внутреннюю часть профиля-держателя (I) от излишков шпаклевки, краски и пыли.



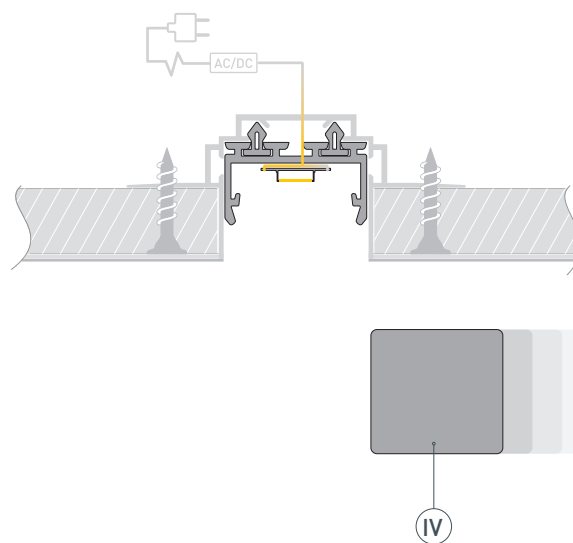
- 4 / Установите в пазы профиля (II) клипсы (V), не менее 4 штук на 1 м, затем установите в профиль (II) светодиодную ленту (VII). Установите на профиль (II) экран (III).



- 5 / Подключите светодиодную ленту (VII), строго соблюдая полярность, обозначенную на плате светодиодной ленты. Установите профиль (II) в профиль-держатель (I) до щелчка.



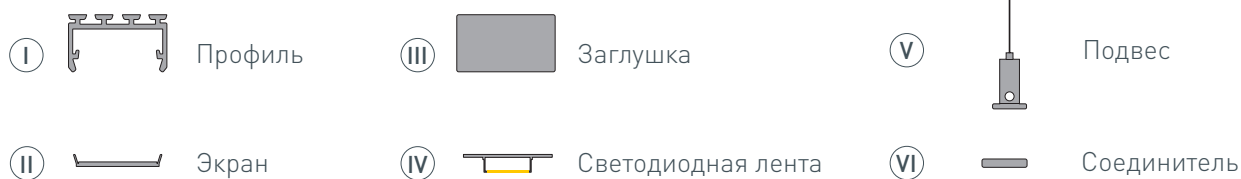
- 6 / Установите в полученную конструкцию заглушки (IV).



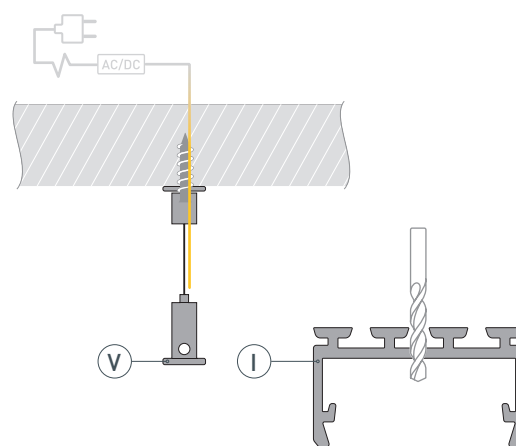
РУКОВОДСТВО ПО МОНТАЖУ ПРОФИЛЯ

Установка профиля на подвесы.

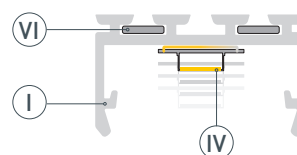
Необходимые компоненты:



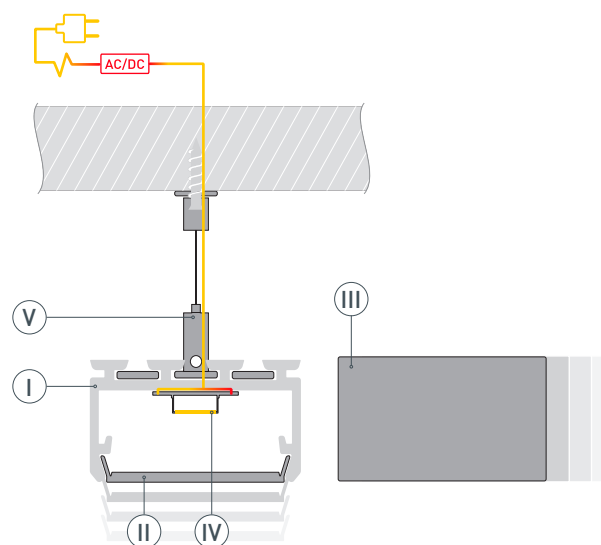
- 1 /** Закрепите подвесы ⑤ на поверхности и выведите кабель от блока питания светодиодной ленты. Просверлите отверстия в профиле ① для вывода кабеля питания светодиодной ленты.



- 2 /** Если необходимо создать различные конструкции из профиля ①, используйте соединители ⑥. Установите светодиодную ленту ④.



- 3 /** Закрепите получившуюся конструкцию из профилей ① на подвесы ⑤. Подключите светодиодную ленту ④, строго соблюдая полярность, обозначенную на плате светодиодной ленты. Затем установите заглушки ③ и экран ②.



СОПУТСТВУЮЩИЕ ТОВАРЫ И АКСЕССУАРЫ

Приобретаются отдельно

Экран



036119
MAT-L-10000 для профиля PLS-LOCK

Экран



019189
MAT-L для профиля PLS-LOCK

Экран



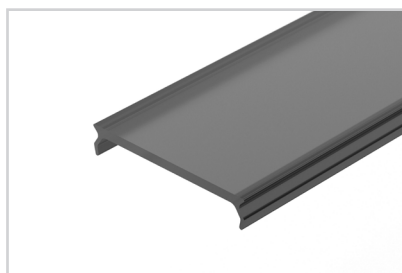
033815
MAT-L-3000 для профиля PLS-LOCK

Экран



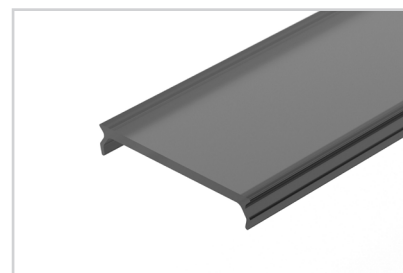
019186
FROST для профиля PLS-LOCK

Экран



026855(1)
MAT-L-BLACK черный для PLS-LOCK

Экран



047720
MAT-L-BLACK-3000 черный для PLS-LOCK

Экран



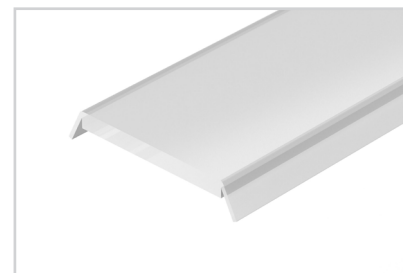
016440
Матовый для профиля PLS-LOCK

Экран



023387
Матовый для профиля PLS-LOCK-3000

Экран



016443
Прозрачный для профиля PLS-LOCK

СОПУТСТВУЮЩИЕ ТОВАРЫ И АКСЕССУАРЫ

Приобретаются отдельно

Экран



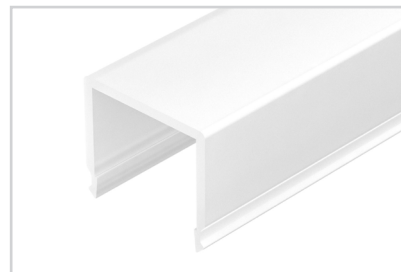
021746
G-LP полуматовый для PLS-GIP

Экран



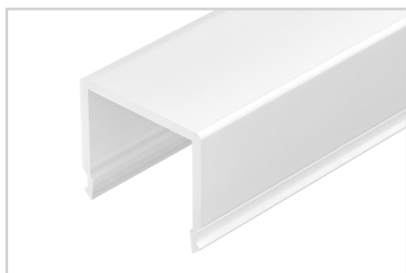
015951
G-L прозрачный для PLS-GIP

Экран



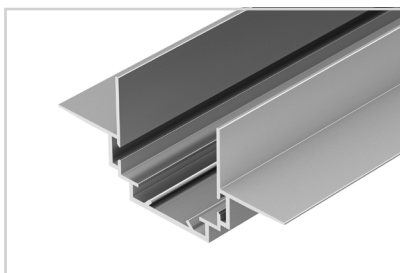
019210(1)
G-K MAT-L для PLS-GIP, LOCK

Экран



013884
G-K матовый для PLS-GIP

Профиль-держатель



026459
ТЕК-PLS-ZM-2000

Заглушка



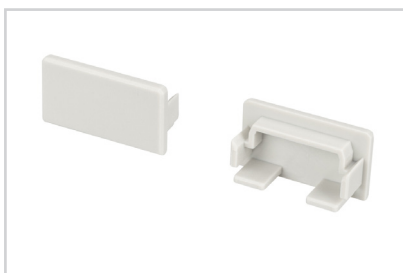
019216
Дополняющая для PLS-LOCK
под экран G-K

Заглушка



019215
Дополняющая для PLS-LOCK
под экран G-L

Заглушка



027738
Для PLS-LOCK-H15 глухая

Комплект шайб

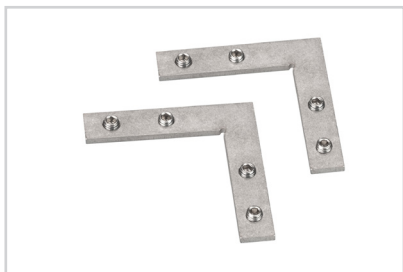


020905
KLUS-ISOL-Ams-2x

СОПУТСТВУЮЩИЕ ТОВАРЫ И АКСЕССУАРЫ

Приобретаются отдельно

Соединитель



019275
PLS-ZM-90

Соединитель



019278
PLS-ZMPION-90

Соединитель



019277
PLS-ZM-180

Соединитель



025952
PLS-ZM-120

Соединитель



019276
PLS-ZM-135

Соединитель



019279
PLS-ZMPION-135

Соединитель



040975
KLUS-ZM-180

Соединитель



042852
KLUS-ZM-PION-90

Втулка подвеса



025489
PUSH-LIN-ZM в узкий паз

СОПУТСТВУЮЩИЕ ТОВАРЫ И АКСЕССУАРЫ

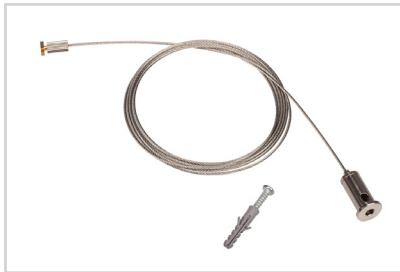
Приобретаются отдельно

Крепежный набор



032880
FASTENER-RG-1

Подвес



049192
1x2m Set (Pad 6x1.2mm)

Подвес



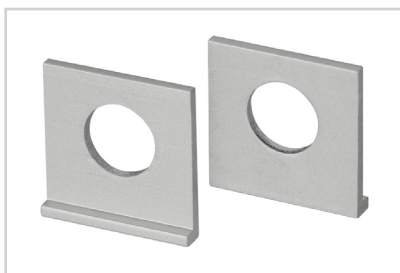
050130
ARL 2x2m Set (Pad 6x1.2mm)

Держатель



022454(1)
Регулируемый для PLS-GIP, LOCK

Проушина



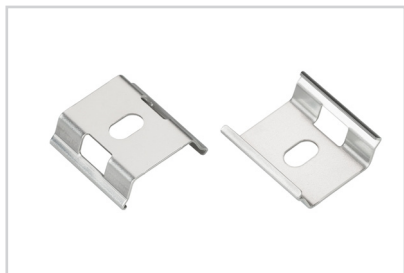
021821
RING-ZM-SET

Крепеж



047800
PLS-LOCK-ST-90deg-HIDE сталь

Крепеж



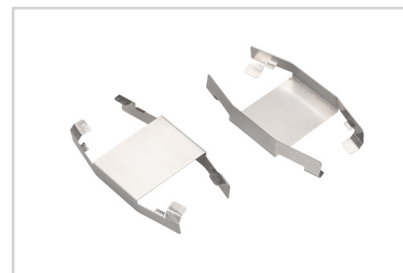
045410
Монтажный для PLS

Крепеж



021747(1)
Монтажный для PLS-Plastic

Крепеж



024001
Монтажный PLS-AM для потолков Армстронг