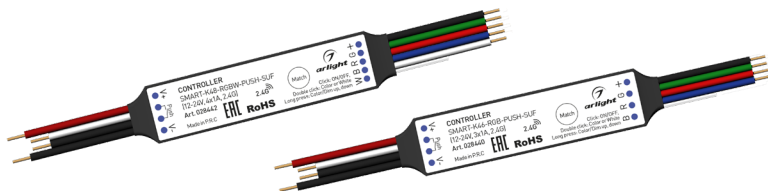


КОНТРОЛЛЕР SMART-K46-RGB-PUSH-SUF SMART-K48-RGBW-PUSH-SUF

- RGB/RGBW
- Push DIM
- RF, 2.4 ГГц
- DC 12–24 В
- 3/4 канала, 1 А



1. ОСНОВНЫЕ СВЕДЕНИЯ

- 1.1. Контроллеры для управления PWM (ШИМ) светодиодной RGB/RGBW-лентой и другими светодиодными источниками света с напряжением питания 12–24 В.
- 1.2. Управляется от радиочастотных пультов дистанционного управления и настенных панелей управления серии SMART. Возможна привязка до 10 пультов ДУ или панелей управления.
- 1.3. Плавное управление без видимого глазу мерцания (40% градаций яркости).
- 1.4. Функция Push DIM. Управление выключателем возвратного типа с нормально открытыми контактами.
- 1.5. Автоматическая ретрансляция сигнала от пульта ДУ или панели управления.
- 1.6. Совместим с большим количеством разнообразных пультов ДУ и панелей управления серии SMART. Список совместно используемых устройств постоянно расширяется (информация представлена на сайте arlight.ru).

2. ОСНОВНЫЕ ТЕХНИЧЕСКИЕ ХАРАКТЕРИСТИКИ

Наименование	SMART-K46-RGB-PUSH-SUF	SMART-K48-RGBW-PUSH-SUF
Артикул	028440	028442
Входное напряжение	DC 12–24 В	
Выходное напряжение	DC 12–24 В, ШИМ	
Количество каналов управления	3 канала	4 канала
Максимальный ток нагрузки на канал	1 А	1 А
Максимальная суммарная мощность нагрузки на канал	12–24 Вт (12–24 В)	
Частота ШИМ (PWM)	500 Гц	
Кривая диммирования	логарифмическая	
Тип связи	RF (радиочастотный) 2.4 ГГц	
Степень пылевлагозащиты	IP20	
Габаритные размеры	60×14×6 мм	
Диапазон рабочих температур	–20... +45 °С*	

* Без конденсации влаги.

3. УСТАНОВКА ОБОРУДОВАНИЯ, ПОДКЛЮЧЕНИЕ И УПРАВЛЕНИЕ



ВНИМАНИЕ!

Во избежание поражения электрическим током перед началом работ отключите электропитание.

Все работы должны проводиться только квалифицированным специалистом. Рекомендуем производить предварительное подключение всех модулей системы и их настройку до финальной установки/монтажа.

- 3.1. Извлеките устройство из упаковки и убедитесь в отсутствии механических повреждений.
- 3.2. Подключите контроллер согласно схеме, приведенной на рис. 1.

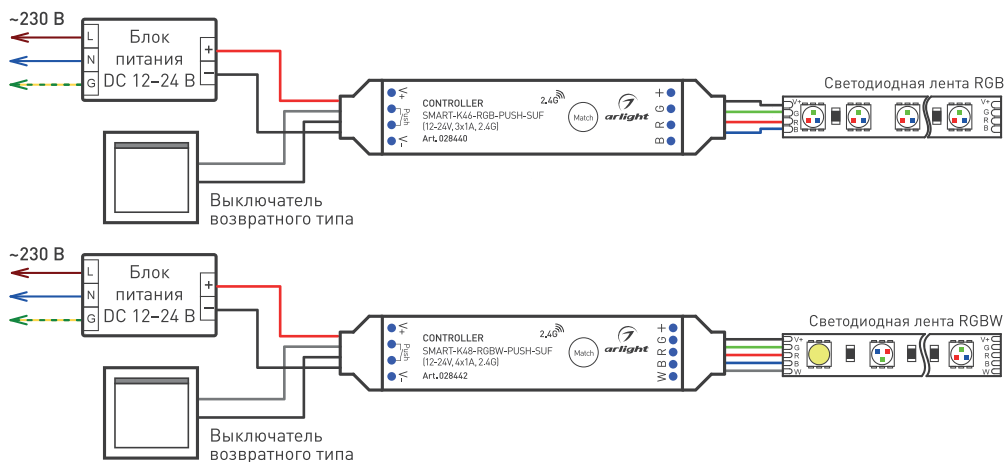


Рис. 1. Схема подключения контроллеров SMART-K46-RGB-PUSH-SUF и SMART-K48-RGBW-PUSH-SUF

- 3.3. Убедитесь, что схема собрана правильно, везде соблюдена полярность подключения и провода нигде не замыкаются.
- 3.4. Включите питание системы.
- 3.5. Произведите привязку пульта (панели) управления к диммеру:
 - Кнопкой MATCH:
 - Привязать: короткое нажатие на кнопку MATCH, затем в течение 5 секунд нажмите кнопку включения/выключения или кнопку зоны на пульте дистанционного управления (для многозонных пультов).
 - Удалить: длительное нажатие на кнопку MATCH в течение 5 секунд.
 - Коммутацией питания:
 - Привязать: выключите питание, затем снова включите питание, кратковременно нажмите кнопку включения/выключения или кнопку зоны 3 раза (для многозонных пультов) на пульте дистанционного управления в течение 5 секунд после включения питания, в случае удачной привязки индикатор мигнет 3 раза.
 - Удалить: отключите питание, затем снова включите питание, кратковременно нажмите кнопку включения/выключения или кнопку зоны (для многозонных пультов) 5 раз на пульте дистанционного управления в течение 5 секунд после включения, в случае удачного удаления индикатор мигнет 5 раз.
- 3.6. Проверьте работу оборудования.
- 3.7. Описание функции Push DIM.
 - Короткое нажатие — включение/выключение.
 - Двойное короткое нажатие — переключение из режима управления цветом в режим белого и наоборот.
 - Длительное нажатие (более 1 секунды) из выключенного состояния — если в режиме RGB, то изменение скорости смены цветов. Если в режиме белого, то изменение яркости.
 - Длительное нажатие (более 1 секунды) из включенного состояния — если в режиме RGB, то запуск/остановка смены цветов. Если в режиме белого, то изменение яркости.

Примечание. Скорость смены цветов имеет 4 предустановленных режима:

- | | |
|---|--|
| 10 вспышек/с — смена цветов за 6 секунд | 2 вспышки/с — смена цветов за 1 минуту |
| 5 вспышек/с — смена цветов за 30 секунд | 1 вспышка/с — смена цветов за 6 минут |

- 3.8. Все контроллеры автоматически ретранслируют сигнал от пульта ДУ или панели управления. Расстояние между устройствами на открытом пространстве может достигать 30 м.

Примечание. Металлические сооружения и другие экранирующие конструкции (стены, двери, перекрытия) ухудшают прохождение радиосигнала. На дальность передачи также оказывают влияние сильные источники мешающих радиосигналов и помех, такие как роутеры Wi-Fi, микроволновые печи и другие излучающие устройства. В реальных помещениях для надежного управления рекомендуется устанавливать устройства на расстоянии не более 10–15 метров друг от друга. Перед окончательным монтажом рекомендуется проверить работу системы в предполагаемом месте установки.

- 3.9. При использовании многозонных пультов ДУ или панелей можно построить разветвленную систему управления.

4. ОБЯЗАТЕЛЬНЫЕ ТРЕБОВАНИЯ И РЕКОМЕНДАЦИИ ПО ЭКСПЛУАТАЦИИ

- 4.1. Соблюдайте условия эксплуатации оборудования:
 - эксплуатация только внутри помещений;
 - температура окружающего воздуха от -20 до +45 °С;
 - относительная влажность воздуха не более 90% при +20 °С, без конденсации влаги;
 - отсутствие в воздухе паров и примесей агрессивных веществ (кислот, щелочей и пр.).



- 4.2. Не допускается установка вблизи нагревательных приборов или горячих поверхностей.
- 4.3. Не допускайте попадания воды или воздействия конденсата на устройство.
- 4.4. Перед включением системы убедитесь, что схема собрана правильно, соединения выполнены надежно, замыкания отсутствуют. Замыкание в проводах может привести к отказу оборудования.
- 4.5. Возможные неисправности и методы их устранения

Неисправность	Причина неисправности	Метод устранения
Светодиодная лента не светится	Нет контакта в соединениях	Проверьте все подключения
	Неправильная полярность подключения	Подключите оборудование, соблюдая полярность
	Неисправен блок питания	Замените блок питания
	Неисправна подключенная светодиодная лента	Проверьте светодиодную ленту, подключите ее напрямую к заведомо исправному блоку питания
	Отсутствует напряжение в сети	Проверьте наличие сетевого напряжения
Источник света управляется нестабильно	Значительное падение напряжения на конце ленты при подключении с одной стороны	Подайте питание на второй конец ленты
Подключенная светодиодная лента светится постоянно	Выход из строя контроллера в результате замыкания проводов на выходе контроллера	Замените контроллер, не допускайте замыкания выходных проводов. Данная неисправность не рассматривается как гарантийный случай
Управление не выполняется	Пульт ДУ или панель управления не привязаны к контроллеру	Выполните привязку согласно инструкции
	Слишком большая дистанция между контроллером и пультом	Сократите дистанцию
	Наличие экранирующих перегородок (стен) на пути прохождения радиосигнала	Установите контроллер в месте уверенного приема радиосигнала
	Неустойчивый прием сигнала из-за наличия радиопомех	Устраните источник помех. Не устанавливайте рядом контроллер и блок питания
	Разрядились элементы питания в пульте или панели управления	Замените элементы питания

5. ТРЕБОВАНИЯ БЕЗОПАСНОСТИ

- 5.1. Конструкция изделия удовлетворяет требованиям электро- и пожарной безопасности по ГОСТ 12.2.007.0-75.
- 5.2. Монтаж оборудования должен выполняться квалифицированным специалистом с соблюдением всех требований техники безопасности.
- 5.3. Внимательно изучите инструкцию по монтажу и неукоснительно следуйте всем требованиям и рекомендациям.
- 5.4. Перед монтажом убедитесь, что все оборудование обесточено.
- 5.5. Если при включении изделие не заработало должным образом, воспользуйтесь таблицей возможных неисправностей. Если самостоятельно устранить неисправность не удалось, обесточьте изделие и свяжитесь с поставщиком.

6. ГАРАНТИЙНЫЕ ОБЯЗАТЕЛЬСТВА

- 6.1. Изготовитель гарантирует соответствие изделия требованиям действующей технической документации и обязательным требованиям государственных стандартов.
- 6.2. Гарантийный срок изделия — 60 месяцев с даты передачи потребителю, если иное не предусмотрено договором. Если дату передачи установить невозможно, гарантийный срок исчисляется с даты изготовления изделия.
- 6.3. В случае выхода изделия из строя потребитель вправе предъявить требования в течение гарантийного срока при наличии товарного или кассового чека, а также отметки о продаже в паспорте изделия.
- 6.4. Требования предъявляются по месту приобретения изделия.
- 6.5. Гарантийные обязательства не распространяются на изделия, имеющие механические повреждения или признаки нарушения потребителем правил хранения, транспортирования или эксплуатации.
- 6.6. Изготовитель вправе вносить в конструкцию изделия и встроенное программное обеспечение (прошивку) изменения, не ухудшающие качество изделия и его основные параметры.
- 6.7. Расходы на транспортировку вышедшего из строя изделия оплачиваются потребителем.

7. ТРАНСПОРТИРОВАНИЕ И ХРАНЕНИЕ

- 7.1. Размещение и крепление в транспортных средствах упакованных изделий должны обеспечивать их устойчивое положение, исключать возможность ударов друг о друга, а также о стенки транспортных средств.
- 7.2. После транспортировки при отрицательных температурах, перед включением, изделие должно быть выдержано в упаковке в нормальных условиях не менее 6 часов.
- 7.3. Изделия должны храниться в сухом помещении в заводской упаковке при температуре окружающей среды от 0 до +50 °С и влажности не более 70% при отсутствии в воздухе паров кислот, щелочей и других агрессивных примесей.

8. КОМПЛЕКТАЦИЯ

- 8.1. Контроллер — 1 шт.
- 8.2. Паспорт и краткая инструкция по эксплуатации — 1 шт.
- 8.3. Упаковка — 1 шт.

9. СВЕДЕНИЯ ОБ УТИЛИЗАЦИИ

- 9.1. По истечении срока службы (эксплуатации) изделие не представляет опасности для жизни, здоровья людей и окружающей среды.
- 9.2. Утилизация осуществляется в соответствии с требованиями действующего законодательства.

10. СВЕДЕНИЯ О РЕАЛИЗАЦИИ И СЕРТИФИКАЦИИ

- 10.1. Цена изделия договорная, определяется при заключении договора.
- 10.2. Предпродажной подготовки изделия не требуется.
- 10.3. Изделие сертифицировано согласно ТР ТС. Информация о сертификации нанесена на упаковку.

11. ИНФОРМАЦИЯ О ПРОИСХОЖДЕНИИ ТОВАРА

- 11.1. Изготовлено в КНР.
- 11.2. Изготовитель/Manufacturer: «Санрайз Холдингз (ГК) Лтд» (Sunrise Holdings (HK) Ltd).
Офис 901, 9 этаж, «Омега Плаза», 32, улица Дундас, Коулун, Гонконг, Китай.
Unit 901, 9/F, Omega Plaza, 32 Dundas Street, Kowloon, Hong Kong, China.
- 11.3. Импортёр: ООО «Арлайт РУС», адрес: 101000, г. Москва, Уланский пер., д. 22, стр. 1, пом. I, этаж 5, офис 501.
- 11.4. Дату изготовления см. на корпусе устройства или упаковке.

12. ОТМЕТКА О ПРОДАЖЕ

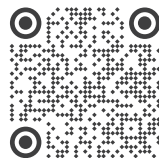
Модель: _____

Дата продажи: _____

М. П.

Продавец: _____

Потребитель: _____



Более подробная информация
представлена на сайте artlight.ru



ТР ТС 020/2011

Дополнение к артикулу в скобках, например, [1], [2], [B] означает наличие модификаций товара. Модификации отличаются незначительными улучшениями, не влияющими на основные свойства, параметры и внешний вид товара. Допускается прямая замена модификаций на основной артикул или наоборот без каких-либо условий.

