

Электронная документация

ПРОФИЛЬ-ДЕРЖАТЕЛЬ ТЕК-PIK-1010-2000

ОПИСАНИЕ

- Алюминиевый профиль-держатель со скрытым фланцем, встраиваемый в гипсокартон толщиной 12 мм.

ПРИМЕНЕНИЕ

- Для создания световых полос без видимых алюминиевых частей.
- Для установки профиля PIK-1010.




Встраиваемый

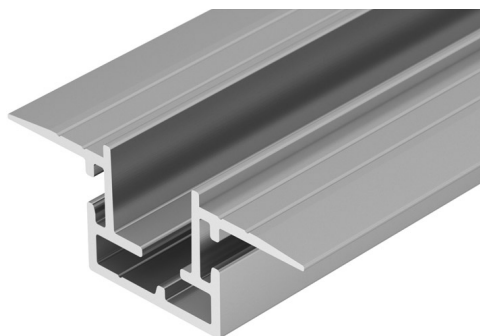
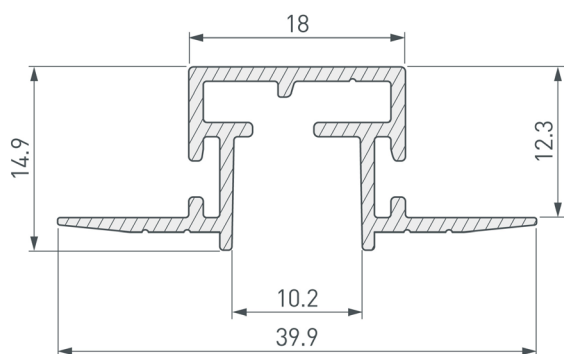


Серебристый

ПАРАМЕТРЫ

Артикул	029090
Модель	ТЕК-PIK-1010-2000
Цвет	 серебристый
Покрытие	без покрытия
Форма (сечение)	прямоугольный
Назначение	Профиль-держатель
Размеры профиля	2000×40×15 мм
Ширина площадки для профиля	10.2 мм

ЧЕРТЕЖ

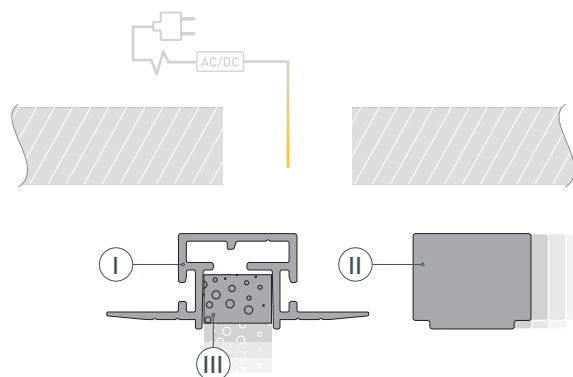


РУКОВОДСТВО ПО МОНТАЖУ ПРОФИЛЯ-ДЕРЖАТЕЛЯ

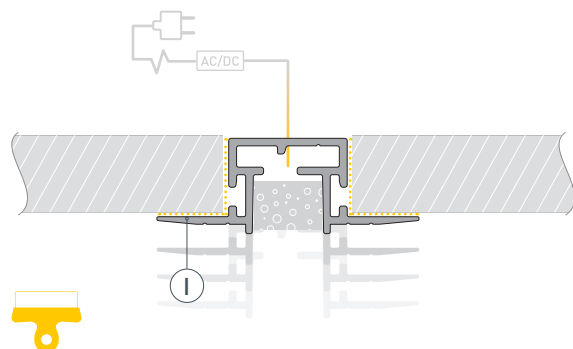
Установка профиля-держателя в гипсокартон
Необходимые компоненты:



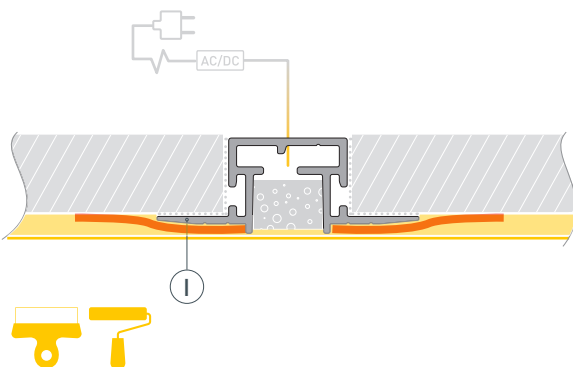
- 1 / Подготовьте проем для установки профиля-держателя I. Выведите кабель от блока питания для светодиодной ленты. Очистите и обезжирьте профиль-держатель I. Вставьте в профиль-держатель I защитную вставку III для защиты внутренней части профиля от попадания шпаклевки, краски и пыли при дальнейшем монтаже, затем вставьте заглушки II.



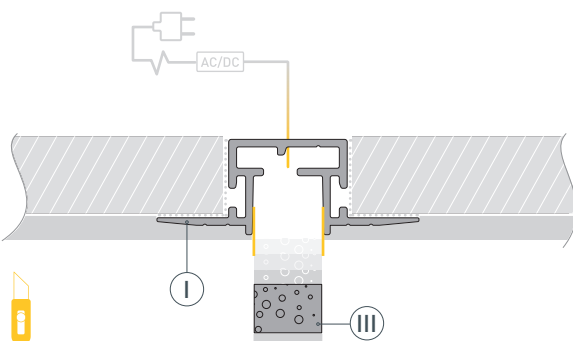
- 2 / Нанесите клей на верхнюю сторону фланцев и боковые стенки профиля-держателя I. Вставьте профиль-держатель I в подготовленный проем и зафиксируйте его в нем. После приклеивания удалите излишки клея.



- 3 / Приклейте малярную сетку на фланцы профиля-держателя I и прилегающие части гипсокартона. Выровняйте поверхность, нанеся шпаклевку на фланцы профиля-держателя I и гипсокартон. Покрасьте выровненную поверхность.



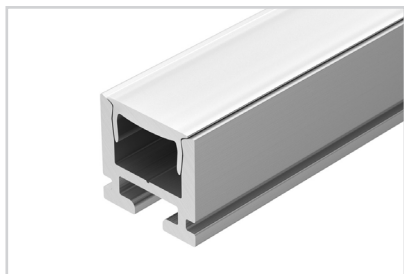
- 4 / С помощью малярного ножа удалите защитную вставку III из профиля-держателя I, предварительно продавите ее пальцем на поверхности. Во избежание появления сколов и заусенцев аккуратно проведите малярным ножом в местах стыков профиля-держателя I с поверхностью. Очистите внутреннюю часть профиля-держателя I от излишков шпаклевки, краски и пыли.



СОПУТСТВУЮЩИЕ ТОВАРЫ И АКСЕССУАРЫ

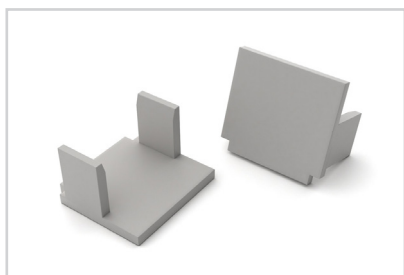
Приобретаются отдельно

Профиль



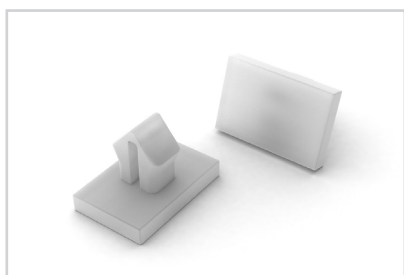
029089
PIK-1010-2000 ANOD

Заглушка



029592
ТЕК-PIK-1010 глухая

Клипса



016389
ТЕК-PLS-CLIP