

Электронная документация

АЛЮМИНИЕВЫЙ ПРОФИЛЬ

IP-LINE-4050-2000 BLACK

ОПИСАНИЕ

- Профиль с основанием для монтажа светодиодной ленты.
- 2 типа монтажа в зависимости от используемых аксессуаров:
 - подвесной,
 - накладной.
- Отсек для блока питания 36.2×24 мм.
- Экраны, заглушки и другие дополнительные аксессуары поставляются отдельно.
- Возможность герметизации до IP54 с помощью аксессуаров к профилю без дополнительного использования силиконового герметика.
- Возможность герметизации до IP65 с помощью аксессуаров к профилю при условии дополнительного использования силиконового герметика.

ПРИМЕНЕНИЕ

- Для создания линейных систем освещения.
- Для основного освещения.
- Для влажных помещений, крытых парковок и уличного освещения*.
- Для светодиодных лент и линеек шириной до 24 мм.



24 мм




Накладной/Подвесной



Черный

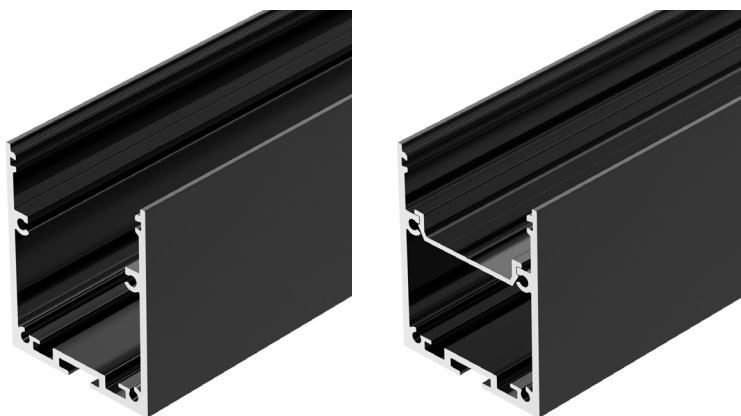
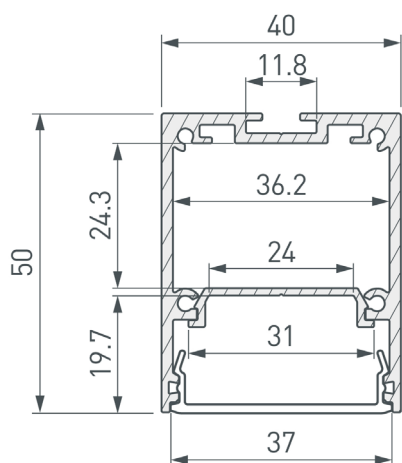
ПАРАМЕТРЫ

Артикул	053898
Модель	IP-LINE-4050-2000 BLACK
Цвет	 черный
Покрытие	анодированное
Внешний вид поверхности	матовая
Форма (сечение)	прямоугольная
Назначение	для прямоугольных светильников
Размеры профиля	2000×40×50 мм
Ширина площадки для лент	24 мм
Размер отсека для блока питания	36.2×24 мм
Рассеиваемая (отводимая) тепловая мощность** на 1 м	20 Вт

* При соблюдении технологии сборки и использовании источника света и питания со степенью пылевлагозащиты не ниже IP65.

** При использовании светодиодных лент и линеек.

ЧЕРТЕЖ



РУКОВОДСТВО ПО МОНТАЖУ ПРОФИЛЯ

Установка профиля с герметизацией до IP54 на подвесы
Необходимые компоненты:



- 1** / Просверлите два отверстия $\varnothing 12$ мм и $\varnothing 7$ мм в профиле (I) для вывода сетевого кабеля, а также для установки клемм заземления профиля и блока питания. Затем просверлите отверстие $\varnothing 5$ мм в основании для ленты (II) для вывода кабеля питания светодиодной ленты, как показано на рис. 1. **Установите клеммы заземления профиля и блока питания.** Установите в профиле (I), в отверстия для сетевого кабеля силиконовую муфту (IX).

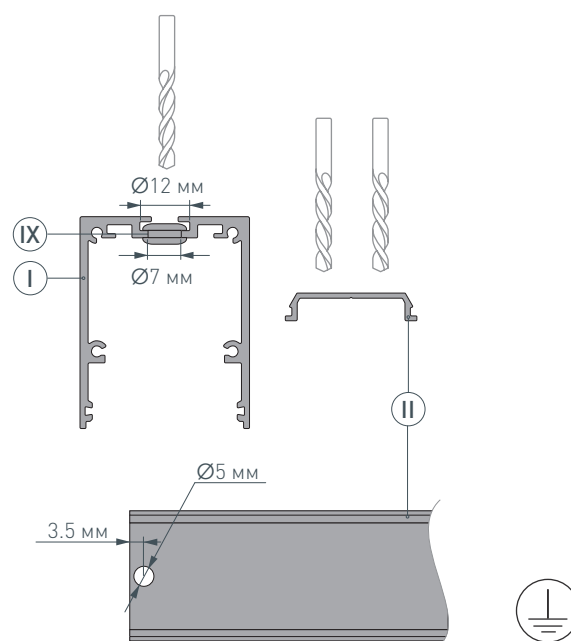


Рис. 1. Подготовка отверстия для вывода кабеля на основании для светодиодной ленты (II). Вид сверху

- 2** / Установите уплотнительную силиконовую резинку (VIII) в специальные пазы профиля (I), как показано на рис. 2. **ВАЖНО! Не растягивайте уплотнительную резинку при монтаже.** Отрежьте лишнюю часть уплотнительной резинки (VIII), отступив от края профиля 1–2 мм.

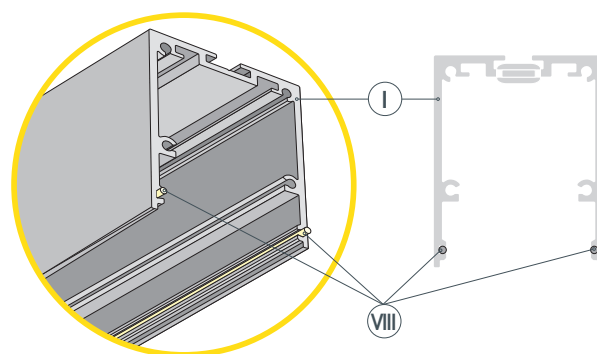
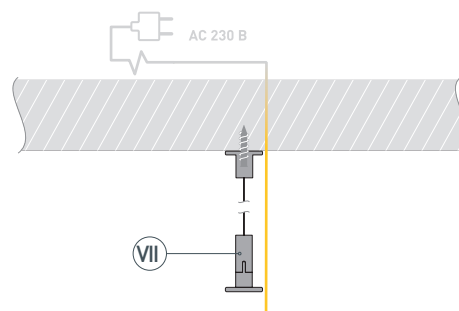
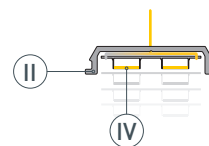


Рис. 2. Установка уплотнительной резинки (VIII) в пазы профиля (I)

- 3 / Выведите сетевой кабель на поверхность. Просверлите в потолке отверстия в местах установки подвесов (VII). Вставьте в отверстия дюбели. Закрепите подвесы (VII) на поверхности с помощью саморезов.



- 4 / Произведите монтаж ленты согласно инструкции к светодиодной ленте (IV). Перед установкой ленты (IV) обезжирьте поверхность основания для ленты (II), снимите защитный слой и приклейте ее. Через отверстие в основании для ленты (II) выведите кабель питания светодиодной ленты.



- 5 / Установите в паз профиля винт из комплекта подвеса (VII), как показано на рис. 3. Выведите кабель сетевого питания через силиконовую муфту (IX) в профиле (I). **Требуется механическая фиксация проводников, во избежание повреждения светодиодной ленты и дальнейшего выхода из строя изделия.** Установите БП (VI) в специальный отсек в профиле (I). Подключите светодиодную ленту (IV) к БП (VI), строго соблюдая полярность, обозначенную на плате светодиодной ленты. Максимально допустимая для подключения длина отрезка светодиодной ленты указана в инструкции к светодиодной ленте. Закрепите профиль (I) на подвесах (VII).

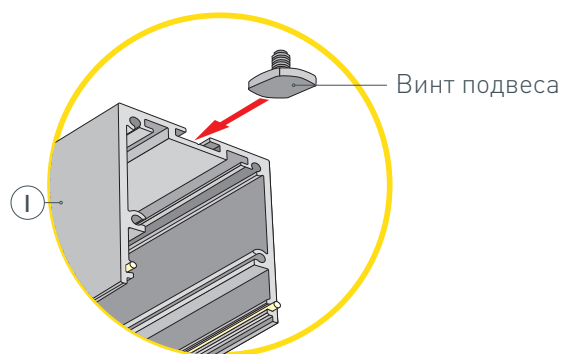
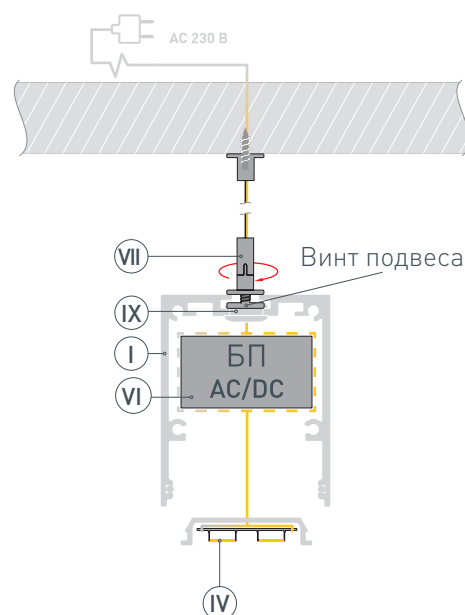
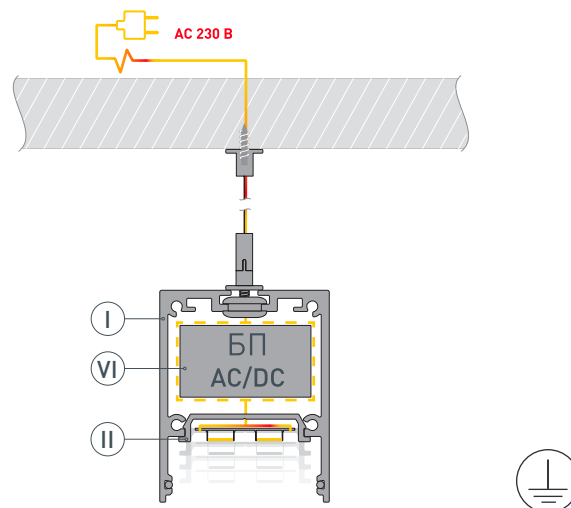


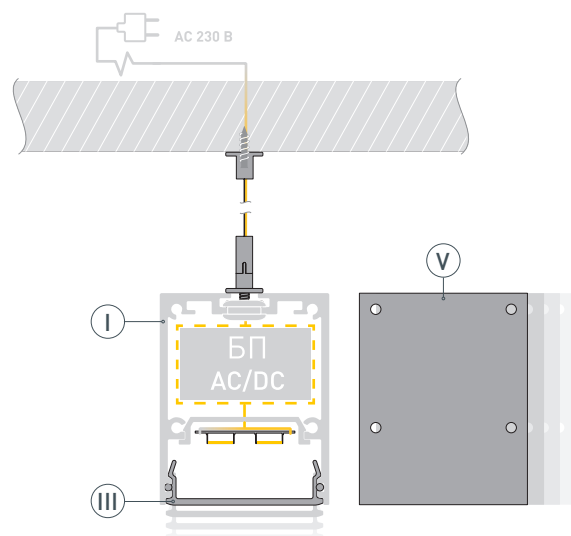
Рис. 3. Установка винта подвеса (VII) в паз профиля (I)



- 6** / Подключите БП (VI) к клемме заземления (при наличии контакта заземления на блоке питания). Затем подключите обесточенный кабель сетевого питания к входным клеммам БП (VI). Установите основание для ленты (II) в профиль (I), защелкнув его. Подключите кабель сетевого питания к сети ~ 230 В. Включите сетевое питание и проверьте работу оборудования.



- 7** / На профиль (I) установите заглушки (V) и экран (III).



РУКОВОДСТВО ПО МОНТАЖУ ПРОФИЛЯ

Установка профиля с герметизацией до IP65 на подвесы
Необходимые компоненты:



- 1** / Просверлите два отверстия $\varnothing 12$ мм и $\varnothing 7$ мм в профиле I для вывода сетевого кабеля, а также для установки клемм заземления профиля и блока питания. Затем просверлите отверстие $\varnothing 5$ мм в основании для ленты II для вывода кабеля питания светодиодной ленты, как показано на рис. 1. **Установите клеммы заземления профиля и блока питания.** Установите в профиле I, в отверстия для сетевого кабеля силиконовую муфту IX.

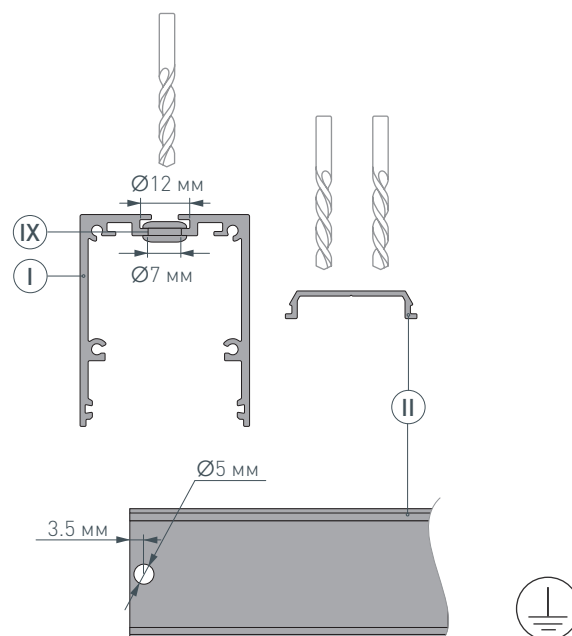


Рис. 1. Подготовка отверстия для вывода кабеля на основании для светодиодной ленты II. Вид сверху

- 2** / Установите уплотнительную силиконовую резинку VIII в специальные пазы профиля I, как показано на рис. 2. **ВАЖНО! Не растягивайте уплотнительную резинку при монтаже.** Отрежьте лишнюю часть уплотнительной резинки VIII, отступив от края профиля 1–2 мм.

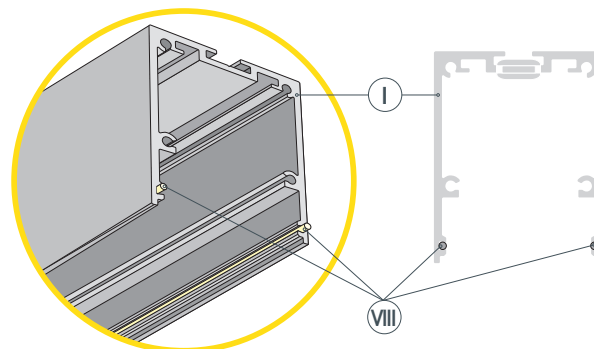
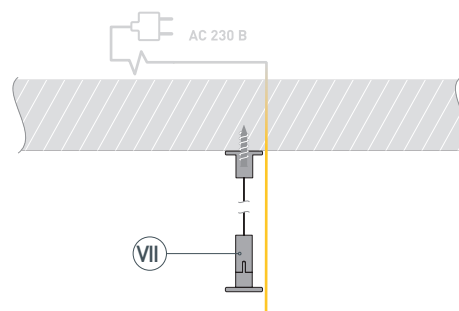
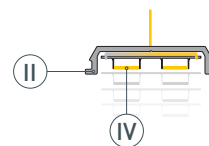


Рис. 2. Установка уплотнительной резинки VIII в пазы профиля I

- 3 / Выведите сетевой кабель на поверхность. Просверлите в потолке отверстия в местах установки подвесов (VII). Вставьте в отверстия дюбели. Закрепите подвесы (VII) на поверхности с помощью саморезов.



- 4 / Произведите монтаж ленты согласно инструкции к светодиодной ленте (IV). Перед установкой ленты (IV) обезжирьте поверхность основания для ленты (II), снимите защитный слой и приклейте ее. Через отверстие в основании для ленты (II) выведите кабель питания светодиодной ленты.



- 5 / Установите в паз профиля винт из комплекта подвеса (VII), как показано на рис. 3. Выведите кабель сетевого питания через силиконовую муфту (IX) в профиле (I). **Требуется механическая фиксация проводников, во избежание повреждения светодиодной ленты и дальнейшего выхода из строя изделия.** Установите БП (VI) в специальный отсек в профиле (I). Подключите светодиодную ленту (IV) к БП (VI), строго соблюдая полярность, обозначенную на плате светодиодной ленты. Максимально допустимая для подключения длина отрезка светодиодной ленты указана в инструкции к светодиодной ленте. Закрепите профиль (I) на подвесах (VII).

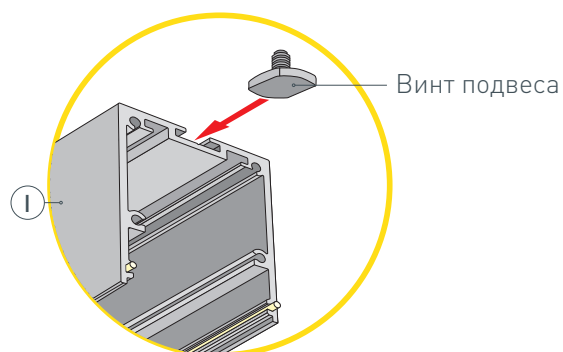
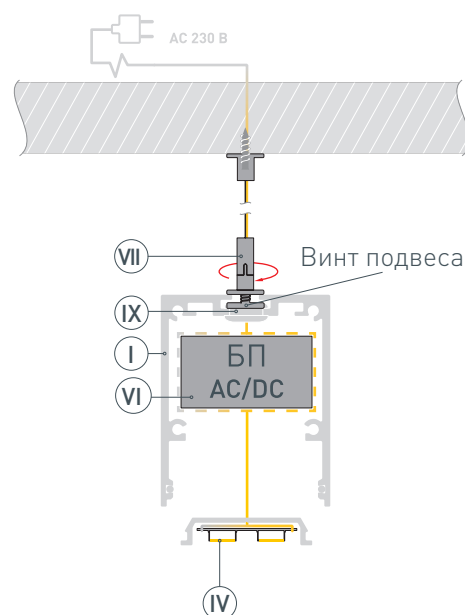
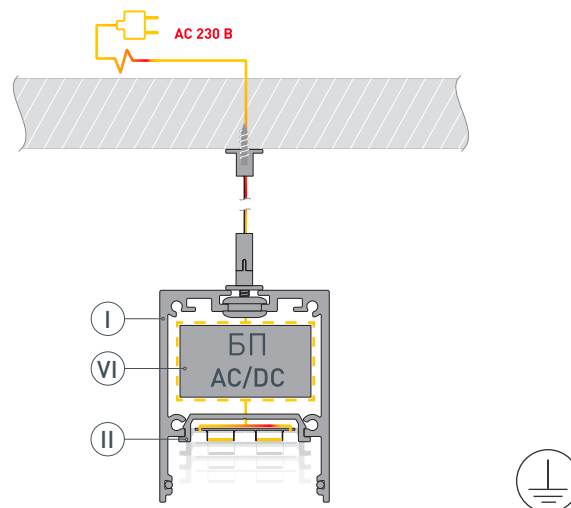


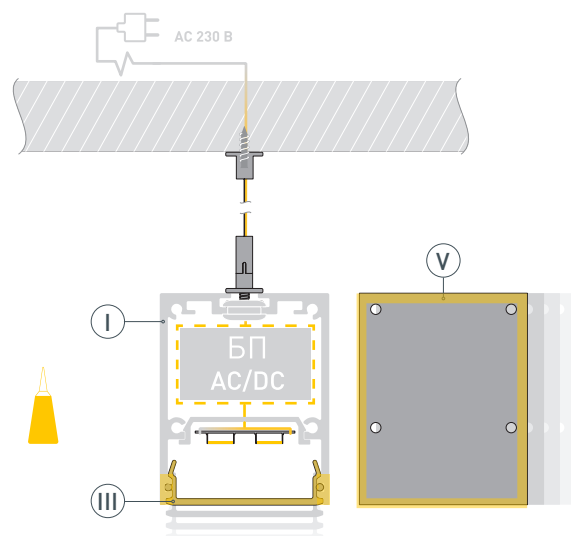
Рис. 3. Установка винта подвеса (VII) в паз профиля (I)



- 6** / Подключите БП (VI) к клемме заземления (при наличии контакта заземления на блоке питания). Затем подключите обесточенный кабель сетевого питания к входным клеммам БП (VI). Установите основание для ленты (II) в профиль (I), защелкнув его. Подключите кабель сетевого питания к сети ~ 230 В. Включите сетевое питание и проверьте работу оборудования.



- 7** / При установке профиля (I) во влажном помещении необходимо произвести герметизацию профиля. Нанесите нейтральный герметик на боковые стенки экрана (III). Установите экран (III) на профиль (I). Затем нанесите нейтральный герметик на боковые стенки заглушки (V) и по ее внутреннему периметру. Установите заглушки (V) на профиль (I). Аккуратно удалите излишки герметика. Дождитесь полного высыхания герметика перед эксплуатацией профиля (I).



РУКОВОДСТВО ПО МОНТАЖУ ПРОФИЛЯ

Установка профиля с герметизацией до IP54 на настенные держатели
Необходимые компоненты:



- 1** / Просверлите два отверстия $\varnothing 12$ мм и $\varnothing 7$ мм в профиле I для вывода сетевого кабеля, а также для установки клемм заземления профиля и блока питания. Затем просверлите отверстие $\varnothing 5$ мм в основании для ленты II для вывода кабеля питания светодиодной ленты, как показано на рис. 1. **Установите клеммы заземления профиля и блока питания.** Установите в профиле I, в отверстия для сетевого кабеля силиконовую муфту IX.

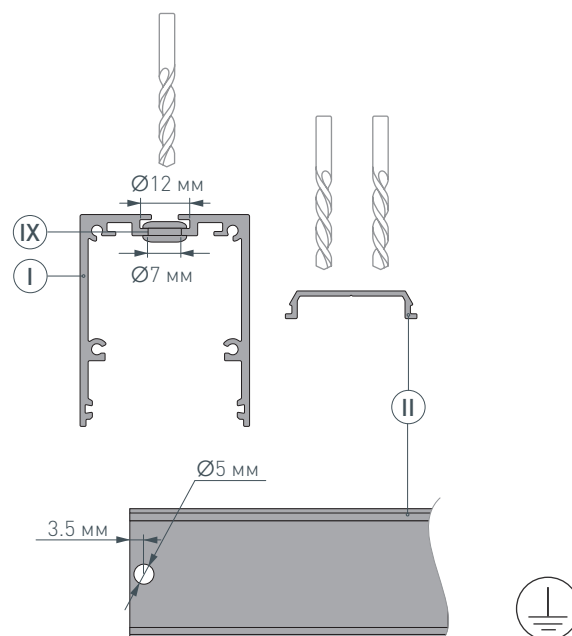


Рис. 1. Подготовка отверстия для вывода кабеля на основании для светодиодной ленты II. Вид сверху

- 2** / Установите уплотнительную силиконовую резинку VIII в специальные пазы профиля I, как показано на рис. 2. **ВАЖНО! Не растягивайте уплотнительную резинку при монтаже.** Отрежьте лишнюю часть уплотнительной резинки VIII, отступив от края профиля 1–2 мм.

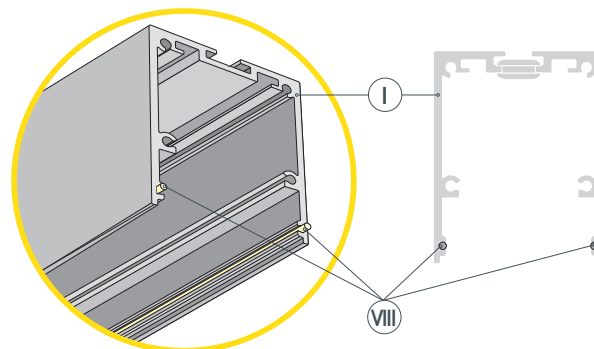
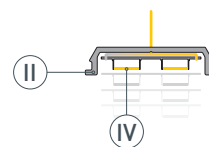
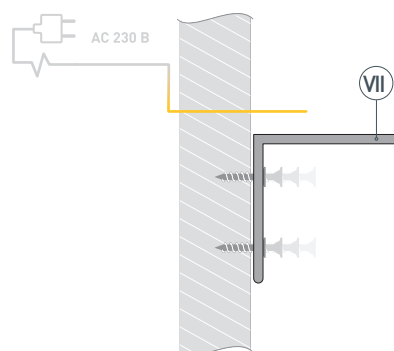


Рис. 2. Установка уплотнительной резинки VIII в пазы профиля I

- 3 / Перед приклеиванием ленты (IV) рекомендуется обезжирить поверхность площадки основания для ленты (II). Снимите защитный слой с ленты (IV) и приклейте ее на место установки. Через отверстие в основании для ленты (II) выведите кабель питания светодиодной ленты.



- 4 / Выведите сетевой кабель на поверхность. Закрепите на поверхности держателя (VII) с помощью саморезов.



- 5 / Установите в паз профиля винт из комплекта держателя (VII), как показано на рис. 3. Выведите кабель сетевого питания через силиконовую муфту (IX) в профиле (I). **Требуется механическая фиксация проводников, во избежание повреждения светодиодной ленты и дальнейшего выхода из строя изделия.** Установите БП (VI) в специальный отсек в профиле (I). Подключите светодиодную ленту (IV) к БП (VI), строго соблюдая полярность, обозначенную на плате светодиодной ленты. Максимально допустимая для подключения длина отрезка светодиодной ленты указана в инструкции к светодиодной ленте. Закрепите профиль (I) на держателях (VII).

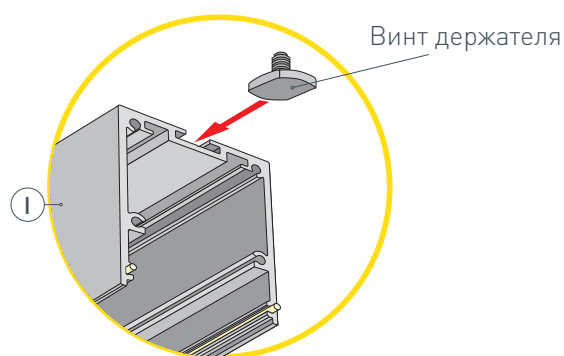
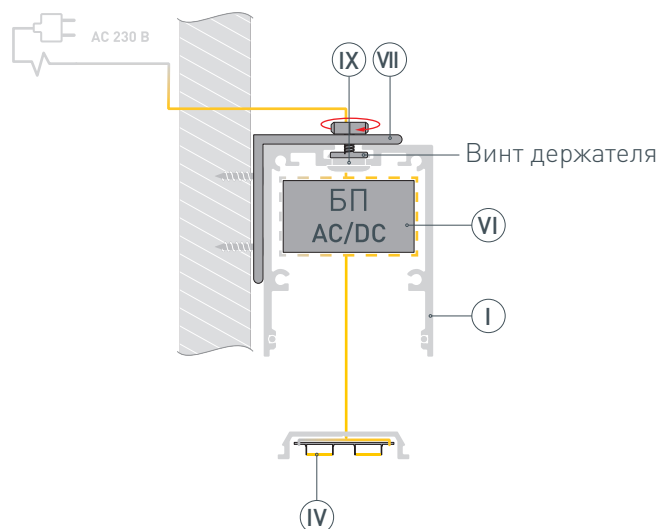
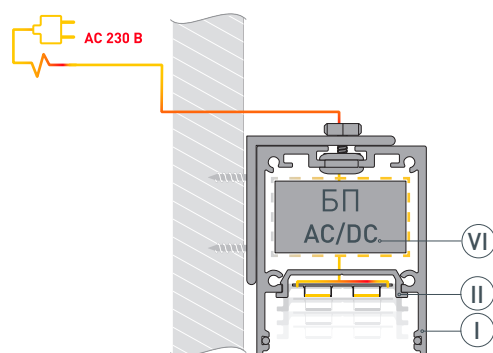


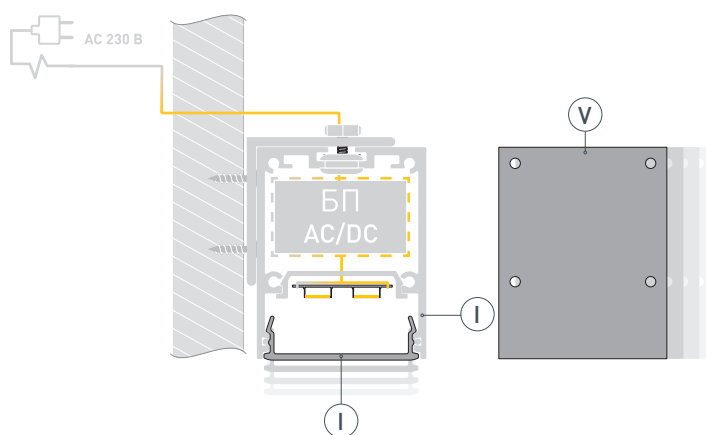
Рис. 3. Установка винта держателя (VII) в паз профиля (I)



- 6** / Подключите БП (VI) к клемме заземления (при наличии контакта заземления на блоке питания). Затем подключите обесточенный кабель сетевого питания к входным клеммам БП (VI). Установите основание для ленты (II) в профиль (I), защелкнув его. Подключите кабель сетевого питания к сети ~ 230 В. Включите сетевое питание и проверьте работу оборудования.



- 7** / На профиль (I) установите заглушки (V) и экран (III).



РУКОВОДСТВО ПО МОНТАЖУ ПРОФИЛЯ

Установка профиля с герметизацией до IP65 на настенные держатели
Необходимые компоненты:



- 1** / Просверлите два отверстия $\varnothing 12$ мм и $\varnothing 7$ мм в профиле (I) для вывода сетевого кабеля, а также для установки клемм заземления профиля и блока питания. Затем просверлите отверстие $\varnothing 5$ мм в основании для ленты (II) для вывода кабеля питания светодиодной ленты, как показано на рис. 1. **Установите клеммы заземления профиля и блока питания.** Установите в профиле (I), в отверстии для сетевого кабеля силиконовую муфту (IX).

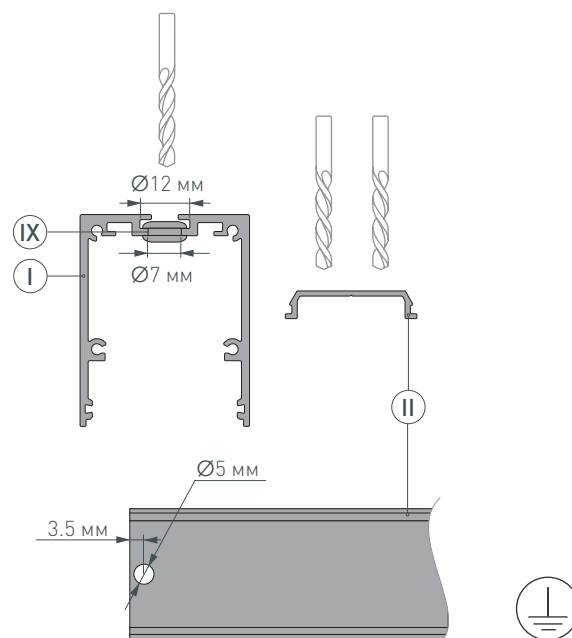


Рис. 1. Подготовка отверстия для вывода кабеля на основании для светодиодной ленты (II). Вид сверху

- 2** / Установите уплотнительную силиконовую резинку (VIII) в специальные пазы профиля (I), как показано на рис. 2. **ВАЖНО! Не растягивайте уплотнительную резинку при монтаже.** Отрежьте лишнюю часть уплотнительной резинки (VIII), отступив от края профиля 1–2 мм.

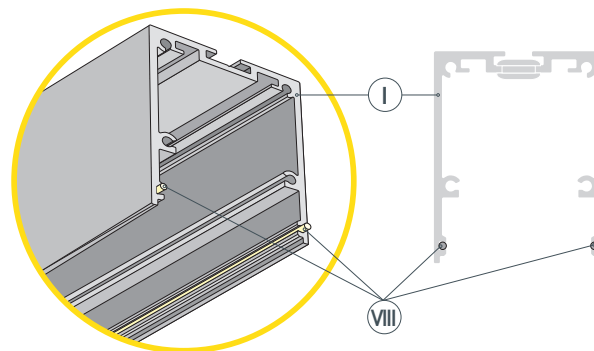
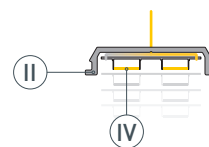
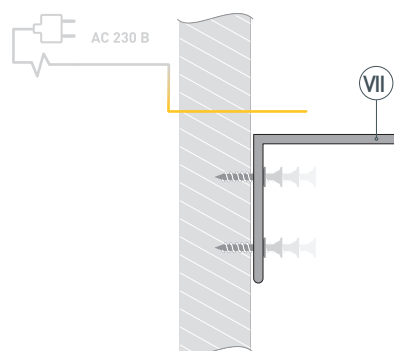


Рис. 2. Установка уплотнительной резинки (VIII) в пазы профиля (I)

- 3 / Перед приклеиванием ленты (IV) рекомендуется обезжирить поверхность площадки основания для ленты (II). Снимите защитный слой с ленты (IV) и приклейте ее на место установки. Через отверстие в основании для ленты (II) выведите кабель питания светодиодной ленты.



- 4 / Выведите сетевой кабель на поверхность. Закрепите на поверхности держателя (VII) с помощью саморезов.



- 5 / Установите в паз профиля винт из комплекта держателя (VII), как показано на рис. 3. Выведите кабель сетевого питания через силиконовую муфту (IX) в профиле (I). **Требуется механическая фиксация проводников, во избежание повреждения светодиодной ленты и дальнейшего выхода из строя изделия.** Установите БП (VI) в специальный отсек в профиле (I). Подключите светодиодную ленту (IV) к БП (VI), строго соблюдая полярность, обозначенную на плате светодиодной ленты. Максимально допустимая для подключения длина отрезка светодиодной ленты указана в инструкции к светодиодной ленте. Закрепите профиль (I) на держателях (VII).

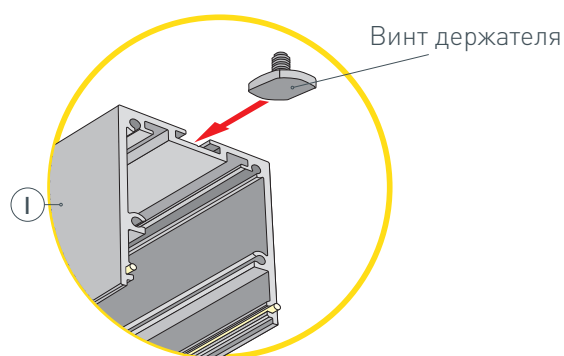
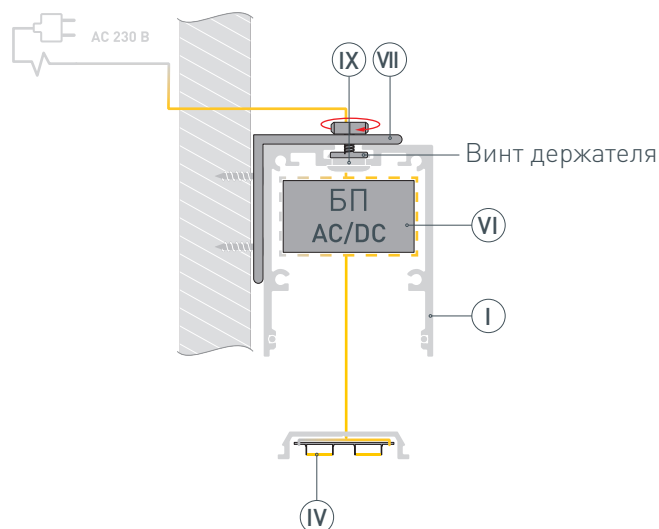
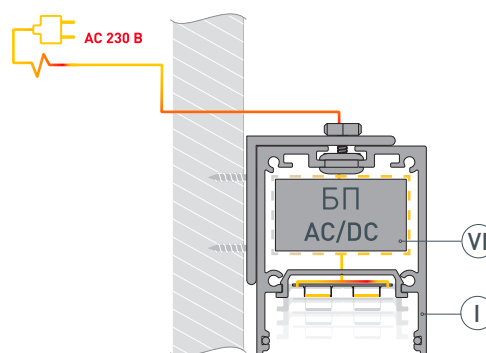


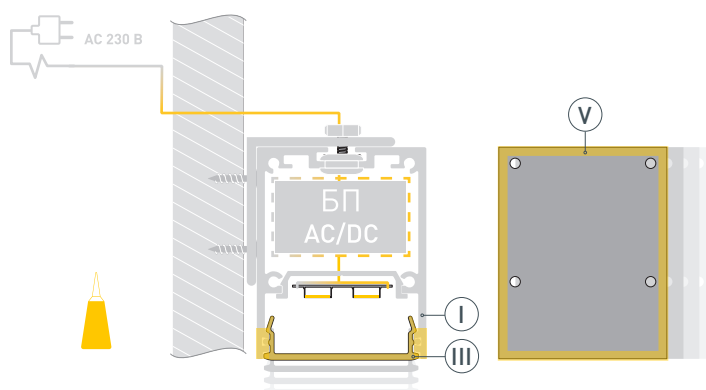
Рис. 3. Установка винта держателя (VII) в паз профиля (I)



- 6** / Подключите БП (VI) к клемме заземления (при наличии контакта заземления на блоке питания). Затем подключите обесточенный кабель сетевого питания к входным клеммам БП (VI). Установите основание для ленты (II) в профиль (I), защелкнув его. Подключите кабель сетевого питания к сети ~ 230 В. Включите сетевое питание и проверьте работу оборудования.



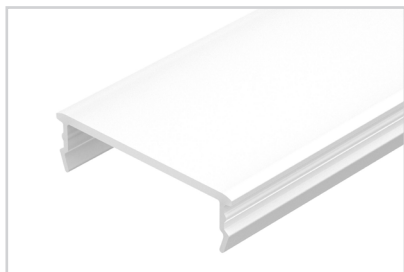
- 7** / При установке профиля (I) во влажном помещении необходимо произвести герметизацию профиля. Нанесите нейтральный герметик на боковые стенки экрана (III). Установите экран (III) на профиль (I). Затем нанесите нейтральный герметик на боковые стенки заглушки (V) и по ее внутреннему периметру. Установите заглушки (V) на профиль (I). Аккуратно удалите излишки герметика. Дождитесь полного высыхания герметика перед эксплуатацией профиля (I).



СОПУТСТВУЮЩИЕ ТОВАРЫ И АКСЕССУАРЫ

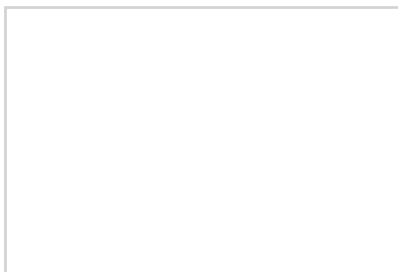
Приобретаются отдельно

Экран



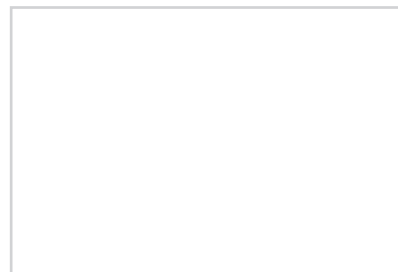
053900
IP-LINE-4050-2000 OPAL

Заглушка



055282
IP-LINE-4050 BLACK глухая

Муфта



055309
IP-LINE-4050-BLACK SILICONE

Подвес



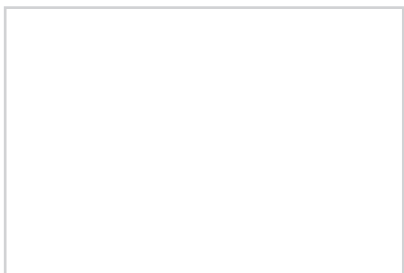
039187(1)
ARL-2x2m Set BLACK (Pad 9x2mm)

Подвес



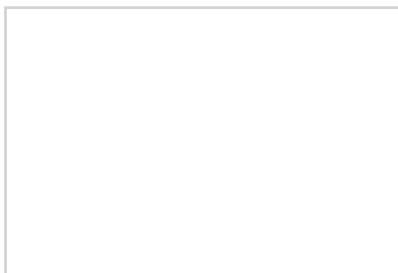
038709
SL-LINE-LW 2x2m Set (Pad 9x2mm)

Держатель



055290
IP-LINE-4050 настенный

Уплотнительная резинка



055286
IP-LINE-4050-5000 SILICONE